

# STC-IPMX3908A

## 2-мегапиксельная скоростная купольная IP-камера в уличном исполнении

- 1/2.8" 1080p Exmor™ КМОП-матрица 2.0 Мп
- Разрешение до Full HD (1920x1080) при 30 к/с
- Сжатие H.264, M-JPEG
- Трансляция двух независимых потоков видео
- Базовая видеоаналитика VCA Presence, расширенная видеоаналитика VCA (опция)
- Минимальная освещенность: 1.4/0.013 лк (цв/ч.б. медл. эл. затвор)
- 30-кратный трансфокатор
- Скорость поворота/наклона – до 600°/с
- 255 предустановок, туры, маршруты
- Точность наведения – 0.001°
- Широкий динамический диапазон WDR
- Слот для карт памяти microSD
- Двусторонняя передача аудио
- Уличное исполнение IP66, встроенный обогреватель и вентилятор
- Питание 24 В переменного тока
- Поддержка PoE+
- Соответствие спецификациям ONVIF

Full HD IP-камера STC-IPMX3908A помещена в алюминиевый кожух со степенью пыле- и влагозащиты IP66. Благодаря встроенному обогревателю и вентилятору камера стабильно работает в диапазоне температур от -40 до +50°C. Дополнительный кронштейн STB-C4600 дает возможность монтажа камеры на стену. Модуль камеры оснащен 20-кратным трансфокатором.

### ДВУХПОТОКОВАЯ ТРАНСЛЯЦИЯ ДО 30 К/С

STC-IPMX3908A способна передавать видеоданные в двух форматах (H.264 и M-JPEG). Имеется возможность как выбирать алгоритм сжатия, так и индивидуально настраивать параметры видеопотока, его разрешение и скорость передачи. Камера способна транслировать видео с максимальным фреймрейтом 30 к/с при всех разрешениях, включая Full HD (1920x1080).

### ВИДЕОАНАЛИТИКА VCA

В STC-IPMX3908A реализован базовый пакет видеоаналитики VCA Presence, который позволяет обнаруживать присутствие объектов в зоне видеоконтроля. Расширенные возможности видеоаналитики и



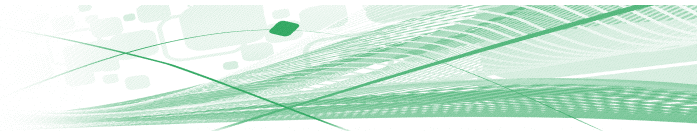
системы видеонаблюдения в целом обеспечивают опциональные пакеты VCA, позволяющие выполнять классификацию объектов по размеру (человек, автомобиль и др.), определять направление движения, фиксировать остановку или задержку объекта и др. Для 16 предустановок камеры предусмотрено создание отдельных правил (фильтров) видеоаналитики.

### ФУНКЦИИ PTZ

Камера может осуществлять непрерывное вращение (панорамирование) на 360° и наклон в пределах -5°-185° со скоростью до 600°/с. Поддерживается широкий спектр PTZ-функций, включающих 255 предустановок, туры и маршруты патрулирования. 30-кратный мегапиксельный объектив-трансфокатор обеспечивает высокую степень детализации изображения при наблюдении удаленных объектов. PTZ-привод камеры обладает высокой точностью наведения – 0.001°.

### ИСПОЛЬЗОВАНИЕ В УСЛОВИЯХ СО СЛОЖНЫМ И СЛАБЫМ ОСВЕЩЕНИЕМ

STC-IPMX3908A оснащена механически отключаемым ИК-фильтром и обеспечивает работу при минимальной освещенности до 1.4 лк в цветном режиме и до 0.013 лк в ч/б режиме при активации функции медленного электронного затвора. Режим WDR позволяет использовать камеру в условиях контрастного освещения. Имеется возможность записи видеофрагментов на карту памяти. Камера имеет вход/выход тревоги и слот для карт памяти



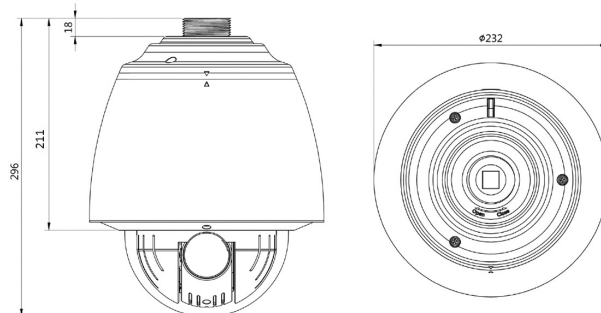
microSD, на которые может осуществляться запись видео, например при поступлении сигнала от тревожного датчика.

## ПИТАНИЕ КАМЕРЫ

Питание STC-IPMX3908A может осуществляться как от источника питания 24 В переменного тока,

так и через LAN-кабель по технологии PoE+. В последнем случае необходимо учитывать, что обогреватель не задействуется и нижняя граница диапазона рабочих температур камеры становится равной -10°C. При использовании питания 24 В камеру можно использовать в диапазоне температур от -40°С до +50°С.

## РАЗМЕРЫ



## ТЕХНИЧЕСКИЕ ХАРАКТЕРИСТИКИ

<b>Модель:</b>	<b>STC-IPMX3908A/2</b>
<b>Тип:</b>	2-мегапиксельная скоростная поворотная IP-камера
<b>Чувствительный элемент:</b>	1/3" КМОП-матрица Sony Exmor™ 2.0 Мп с прогрессивным сканированием
<b>Максимальное разрешение:</b>	Full HD (1920x1080)
<b>Доступные разрешения:</b>	Full HD (1920x1080), HDTV 720p (1280x720), 800x450, 480x270, 320x180
<b>Компрессия видео:</b>	H.264, M-JPEG
<b>Максимальный фреймрейт:</b>	30 к/с (при всех разрешениях)
<b>Видеопотоки:</b>	До 2 потоков одновременно с возможностью настройки сжатия, разрешения, фреймрейта
<b>Передача аудио:</b>	Двусторонняя
<b>Минимальная освещенность:</b>	Цв.: 1.4 лк (50 IRE); 0.35 лк (50 IRE, медл. затвор) Ч/б: 0.05 лк (50 IRE); 0.013 лк (50 IRE, медл. затвор)
<b>Режим «день/ночь»:</b>	С отключаемым ИК-фильтром: авто / цвет / ч/б
<b>Электронный затвор:</b>	1 с~1/10000 с, 22 шага
<b>Расширенный динамический диапазон:</b>	Есть
<b>Трансфокатор:</b>	f=4.3~129.0 мм (30x оптическое увеличение) + 12x цифровой зум
<b>Панорамирование:</b>	360° (непрерывное вращение)
<b>Наклон:</b>	-5°~185°
<b>Скорость поворота/наклона:</b>	0.01°/с~600°/с
<b>Точность наведения:</b>	0.001°
<b>Функции:</b>	255 предустановок; 6 программируемых туров (до 64 предустановок в каждом); программируемый режим автосканирования; 8 туров патрулирования; 8 скрытых зон
<b>Вход/выход тревоги:</b>	4/2
<b>RS-485:</b>	Есть
<b>Протоколы:</b>	TCP/IP, UDP/IP, HTTP, RTSP, RTCP, RTP/UDP, RTP/TCP, mDNS, UPnP, SMTP, QoS Layer 3, DiffServ, DHCP, DNS, DDNS, NTP, SNMP v1/v2c/v3, SSL v2/v3, IGMP, ICMP, TLSv1
<b>Слот для карты памяти:</b>	microSD/SDHC (карта не входит в комплект поставки)
<b>Передача аудио:</b>	Двусторонняя
<b>Компрессия аудио:</b>	G.711
<b>Встроенный обогреватель и вентилятор:</b>	Есть
<b>Питание:</b>	24 В переменного тока ±10%; PoE+
<b>Поддержка PoE+ (Hi-PoE):</b>	PoE+ (802.3at)
<b>Потребляемая мощность:</b>	Макс. 46 Вт с обогревателем
<b>Диапазон рабочих температур:</b>	-40...+50°C (при питании 24 В); 0...+50°C (при питании PoE+)
<b>Кожух:</b>	IP66, купол - поликарбонат; корпус - алюминий
<b>Габариты (Диам.хВ):</b>	Кожух: 232 x 296.4 мм. Плафон: 162 мм (Диам.)
<b>Масса:</b>	4.6 кг

## ПО И АКСЕССУАРЫ

<b>SmartStation</b>	Мультисерверное, мультиклиентское ПО с возможностью подключения неограниченного количества камер. Поддержка до 64 каналов видео и звука из расчета на 1 сервер записи.
<b>STT-071</b>	USB-клавиатура (VARIABLE SPEED); джойстик (3-осевой), управление поворотными камерами, питание по USB
<b>STB-C4600</b>	Кронштейн настенного крепления для STC-IPMX3907A/3908A
<b>STG-НРОЕ1</b>	Инжектор питания Hi-PoE (PoE+)
<b>STNR-xxxx</b>	Сетевые видеорегистраторы.