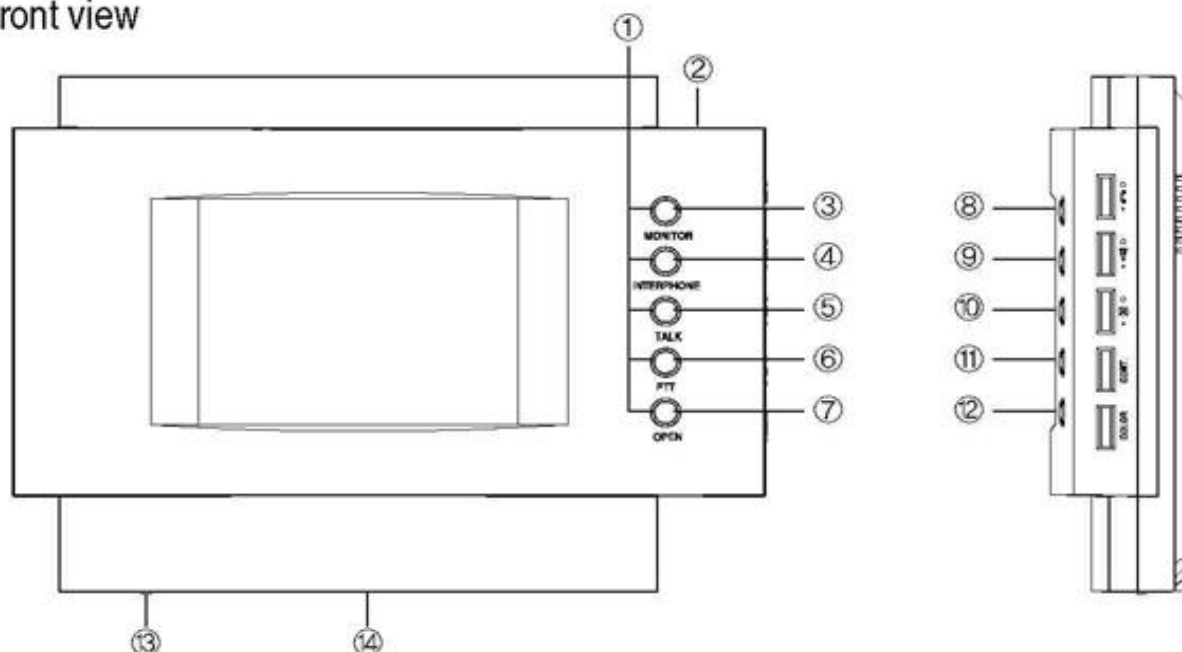


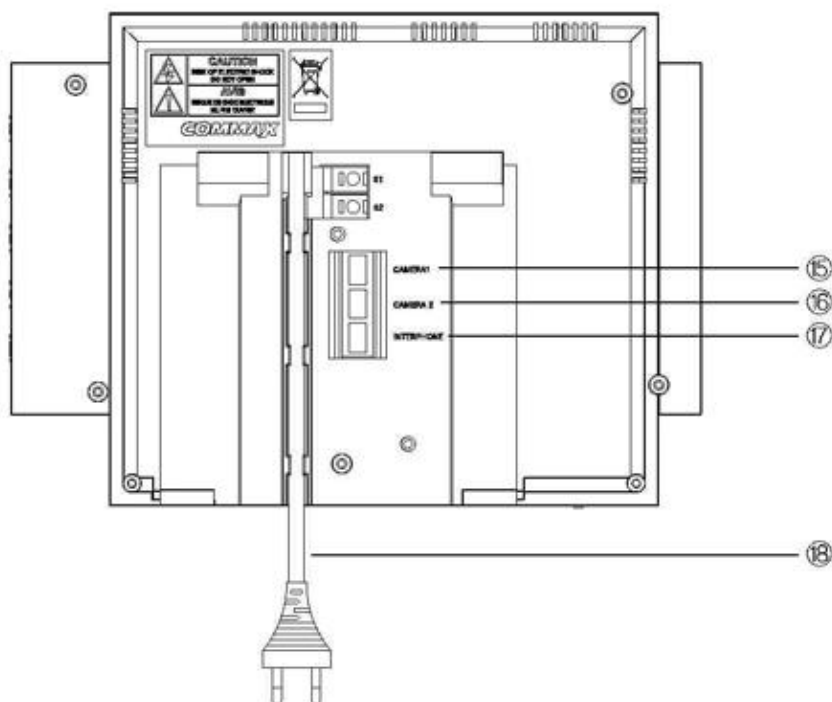
Инструкция для видеодомофона CDV-50A

► Front view



1. Светодиод
2. Микрофон
3. Кнопка «монитор»
4. Кнопка «интерфон»
5. Кнопка переговоров
6. Кнопка переговоров «РТТ»
7. Кнопка открывания замка
8. Регулятор громкости связи
9. Регулятор громкости звонка
10. Регулятор яркости
11. Регулятор контрастности
12. Регулятор цвета
13. Выключатель питания
14. Динамик

► Rear view



- 15. Разъем камеры 1
- 16. Разъем камеры 2
- 17. Разъем интерфона
- 18. Шнур питания

2. Работа домофона

• Вызов посетителем

1. Когда посетитель нажимает кнопку вызова на видеопанели, установленной у входной двери, раздается сигнал вызова и на экране появляется изображение посетителя. Светодиод монитора «MONITOR» в это время мигает.
2. После контроля изображения нажмите кнопку “Talk” и проведите переговоры.
(Максимальное время проведения переговоров - 90 секунд.)
3. По завершении переговоров с посетителем для выключения экрана и перевода системы в дежурный режим еще раз нажмите кнопку “Talk”.
Для открывания замка во время переговоров с посетителем нажмите кнопку “Open”.

Внутренняя связь

1. Вызов дополнительного монитора или трубки проводится нажатием кнопки “Interphone” монитора. Для начала переговоров нажмите кнопку “Talk”.
2. При поступлении на монитор вызова по внутренней связи начинает мигать светодиод и раздается звуковой сигнал.
3. При поступлении вызова от камеры во время проведения переговоров по

внутренней связи мигает светодиод и возможно проведение трехсторонних переговоров между монитором, интерфоном и камерой.

Просмотр изображений

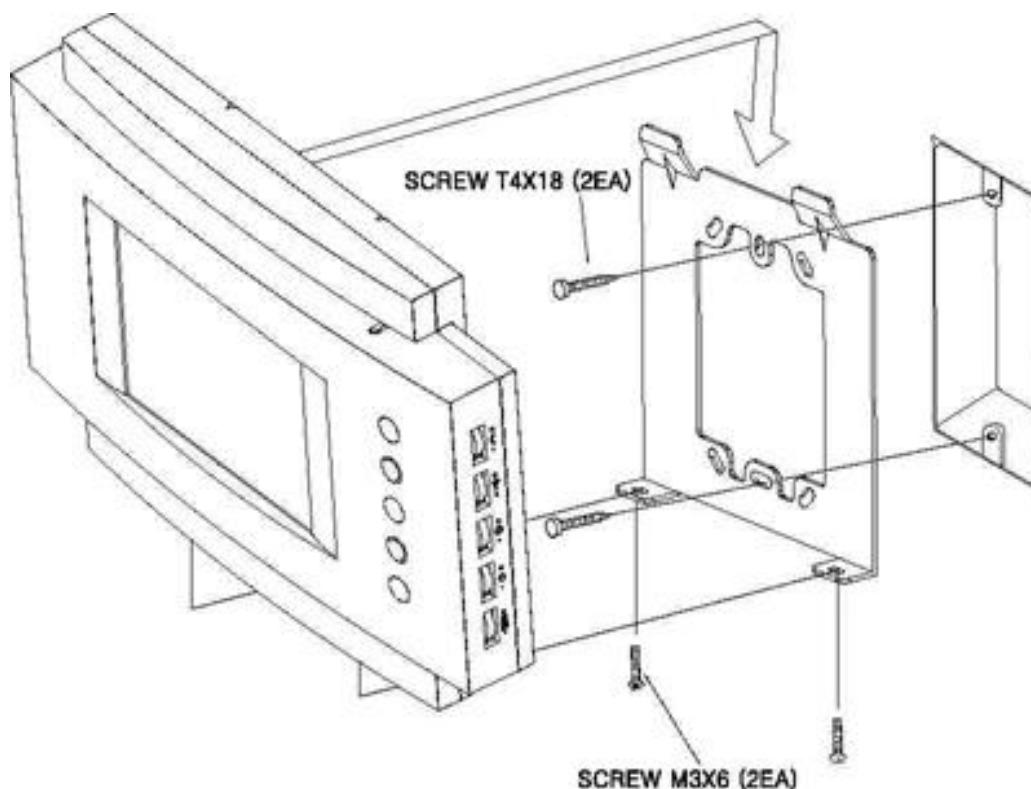
1. При нажатии кнопки “Monitor” на мониторе можно в течение 60 секунд контролировать обстановку на месте установки видеокамеры на входе.
 2. К домофону возможно подключение максимум 2-х видеокамер. При нажатии кнопки “Monitor” происходит последовательное переключение режимов «Камера 1», «Камера 2» и «Выключено».
- * При включении питания в течение примерно 2-х секунд проводится проверка соединений между монитором и камерами.
В это время светодиод монитора мигает красным цветом, а при переходе в дежурный режим свечение становится зеленого цвета. Во время проверки кнопки монитора не работают.

Разговоры при помехах «РТТ».

Если во время переговоров звуковой сигнал от монитора проходит к камере некачественно из-за акустического шума у входа, попробуйте говорить при нажатой кнопке “РТТ”. На видеопанель будет поступать только звук от монитора.

Установка домофона.

Последовательность монтажа.



Стандартная высота установки монитора.

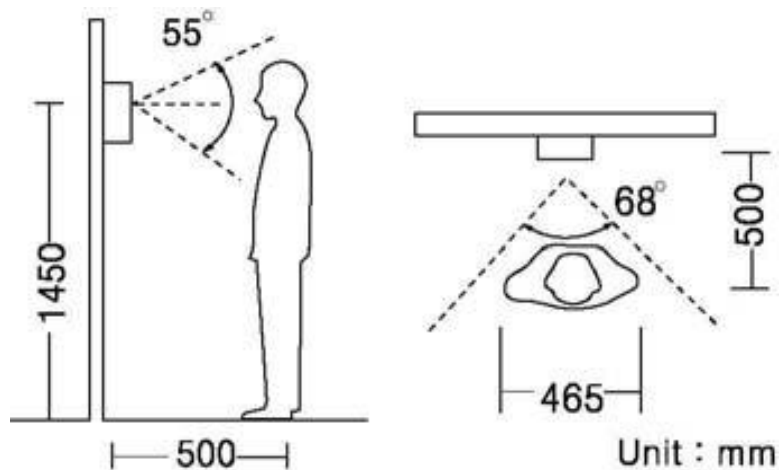


Схема соединений.

