

*Infinity*

РУКОВОДСТВО ПОЛЬЗОВАТЕЛЯ / INSTRUCTION MANUAL



INTEGRATED OUTDOOR HIGH SPEED DOME CAMERA

## **ISE-XH30/36ZWDN650 FD**

1/4" Sony ExView • 650/700 TVL • True Day&Night • WDR • 3D-DNR • 30/36X Zoom

УЛИЧНАЯ СКОРОСТНАЯ ПОВОРОТНАЯ ВИДЕОКАМЕРА

МОДЕЛИ / MODELS: ISE-XH30ZWDN650 FD  
ISE-XH36ZWDN650 FD

**Дистрибьюторский центр СТА**

107023, Россия, г. Москва, 1-й Электrozаводский пер., д. 2  
тел.: +7 495 2 21-0821, факс: +7 495 221-0820

198097, Россия, г. Санкт-Петербург, ул. Белоусова, д. 10  
тел.: +7 812 493-4292, факс: +7 812 493-4290

www.sta.ru

**СТА электроника**

03150, Украина, г. Киев, ул. Анри Барбюса, д. 3  
тел.: +38 044 247-4717, факс: +38 044 247-4718

www.sta.com.ua

**STA Grupa**

LV-1019, Латвия, г. Рига, ул. Маскавас, д. 227  
тел.: +371 6781 2400, факс: +371 6781 2401

www.sta.lv

**STA tehniks**

13418, Эстония, г. Таллинн, ул. Вырсе, д. 22  
тел.: +372 651 9188, факс: +372 651 9182

www.sta.ee

**STA Distribution Center**

2, 1y Elektrozavodsky pereulok, Moscow, 107023, Russia  
tel: +7 495 2 21-0821, fax: +7 495 221-0820

10, Belousova str., St. Petersburg, 198097, Russia  
tel.: +7 812 493-4292, fax: +7 812 493-4290

www.sta.ru

**STA elektronika**

3, Anri Barbyusa str., Kiev, 03150, Ukraine  
tel.: +38 044 247-4717, fax: +38 044 247-4718

www.sta.com.ua

**STA Grupa**

227, Maskavas str., Riga, LV-1019, Latvia  
tel.: +371 6781 2400, fax: +371 6781 2401

www.sta.lv

**STA tehniks**

22, Vorse str., Tallinn, 13418, Estonia  
tel.: +372 651 9188, fax: +372 651 9182

www.sta.ee

www.infinity-cctv.com

## ОГЛАВЛЕНИЕ / TABLE OF CONTENTS

1. ПРЕДИСЛОВИЕ .....	2	1. PREFACE .....	34
2. ПРЕДПИСАНИЕ .....	2	2. REGULATION .....	34
3. ПРЕДУПРЕЖДЕНИЯ И МЕРЫ ПРЕДОСТОРОЖНОСТИ .....	3	3. WARNINGS AND CAUTION .....	35
4. ВВЕДЕНИЕ .....	4	4. INTRODUCTION .....	36
5. СОДЕРЖАНИЕ СТАНДАРТНОГО ПАКЕТА .....	5	5. STANDARD PACKAGE CONTENTS .....	37
6. НАСТРОЙКИ КАМЕРЫ И КАБЕЛЬНЫЕ СОЕДИНЕНИЯ.....	6	6. CAMERA SETUPS AND CABLE CONNECTIONS .....	38
6.1 Подготовка к установке купольной камеры .....	6	6.1 Preparations for Dome Camera Setups .....	38
6.2 Настройка купольной камеры .....	8	6.2 Dome Camera Setups .....	40
6.2.1 Описание переключателей .....	8	6.2.1 Switch Definition .....	40
6.2.2 Настройки Переключателей связи .....	8	6.2.2 Communication Switch Setting .....	41
6.2.3 ID Настройки .....	9	6.2.3 ID Setup .....	41
6.2.4 Настройка Протокола Камеры .....	9	6.2.4 Camera Control Protocol Setup .....	41
6.3 Кабели и Соединения .....	10	6.3 Cables and Connections .....	42
6.3.1 Требования к кабелю .....	11	6.3.1 Cable Requirements .....	43
6.3.2 22-Пиновый кабель передачи данных .....	11	6.3.2 22-Pin Data Cable .....	43
6.3.3 Описание 22-Пинового штекера .....	11	6.3.3 22-Pin Connector Definition .....	43
6.3.4 RS-485 Штекер .....	12	6.3.4 RS-485 Connector .....	44
6.3.5 Кабельная проводка и соединение .....	12	6.3.5 Cable Wiring and Connection .....	44
7. УСТАНОВКА КУПОЛЬНОЙ КАМЕРЫ .....	14	7. DOME CAMERA INSTALLATION .....	46
7.1 Размеры камеры .....	14	7.1 Camera Dimensions .....	46
7.2 Опциональные аксессуары .....	14	7.2 Optional Accessories .....	46
7.3 Потолочный Монтаж с Прямой Трубой .....	19	7.3 Ceiling Mount .....	51
7.4 Настенный Монтаж .....	19	7.4 Wall Mount .....	51
7.4.1 Компактный Подвесной Кронштейн .....	20	7.4.1 Compact Pendant Mount .....	52
7.4.2 Стандартный Подвесной Кронштейн .....	21	7.4.2 Standard Pendant Mount .....	53
7.4.3 Настенная Монтажная Коробка .....	22	7.4.3 Wall Box Mounting .....	54
7.5 Угловой Монтаж .....	22	7.5 Corner Mount .....	54
7.5.1 Стандартная Угловая Крепёжная Пластина.....	23	7.5.1 Corner Standard Mounting Plate .....	55
7.5.2 Угловая Узкая/Широкая Монтажная Коробка ....	23	7.5.2 Corner Thin/Wide Box Mounting .....	55
7.6 Монтаж на Столб .....	24	7.6 Pole Mount .....	56
7.6.1 Столбовой Узкий/Широкий Прямой Кронштейн	24	7.6.1 Pole Thin/Wide Direct Mounting .....	56
7.6.2 Столбовая Узкая/Широкая Монтажная Коробка	26	7.6.2 Pole Thin/Wide Box Mounting .....	58
8. РАСШИРЕНИЕ СИСТЕМЫ .....	27	8. SYSTEM EXPANSION .....	59
8.1 Подключение с Соединительной Коробкой .....	27	8.1 Connecting with Connector Box .....	59
8.2 Преобразователи Формата Данных .....	27	8.2 Data Formats Transforming .....	59
8.3 Устройство Распределения Сигнала .....	28	8.3 Signal Distribution Unit .....	60
9. СИСТЕМНАЯ ИНТЕГРАЦИЯ .....	30	9. SYSTEM INTEGRATION .....	62
9.1 Использование клавиатуры Pelco .....	30	9.1 Using Pelco Keyboard .....	62
9.2 Использование клавиатуры Allegiant Philips .....	31	9.2 Using Philips Allegiant Keyboard .....	63
ПРИЛОЖЕНИЕ А: ТЕХНИЧЕСКАЯ СПЕЦИФИКАЦИЯ .....	32	APPENDIX A: TECHNICAL SPECIFICATION .....	64

## 1. ПРЕДИСЛОВИЕ

Информация, содержащаяся в данном руководстве актуальна, на момент публикации. Компания оставляет за собой право пересматривать и совершенствовать свою продукцию. Все технические характеристики могут быть изменены без предварительного уведомления. Обозначение в виде стрелки в равностороннем треугольнике, предназначено для предупреждения пользователя о наличии неизолированного опасного напряжения внутри корпуса устройства, которое может быть достаточно, чтобы составить риск поражения электрическим током.

### УВЕДОМЛЕНИЕ

Данное руководство содержит сведения об установке Внутренней Управляемой Купольной Мини Камеры. Для работы с купольной камерой, любой установщик или техник должен иметь как минимум следующую квалификацию:

- Базовые знания в области систем видеонаблюдения и компонентов
- Базовые знания в области электрических проводов и низковольтных электрических соединениях
- Базовые знания в области настройки сетевой системы
- Полностью прочесть это руководство

### АВТОРСКОЕ ПРАВО

По закону об авторском праве, содержание этой инструкции не может быть скопировано, ксерокопировано, переведено, воспроизведено или сведено в каком-либо электронном носителе или машиночитаемом формате, полностью или частично, без предварительного письменного разрешения компании.

### ВАЖНАЯ ИНФОРМАЦИЯ

Прежде чем продолжить, прочитайте и соблюдайте все инструкции и предупреждения, в этом руководстве. Сохраните это руководство с момента покупки до окончания гарантийного обслуживания. При распаковке вашего устройства, проверьте, отсутствуют ли поврежденные элементы. Если какой-либо пункт отсутствует, или если ущерб очевиден, НЕ УСТАНВЛИВАЙТЕ И НЕ РАБОТАЙТЕ С ЭТИМ УСТРОЙСТВОМ. Обратитесь в сервисный центр за помощью.

## 2. ПРЕДПИСАНИЕ



Данное устройство соответствует требованиям части 15 правил FCC. Эксплуатация устройства зависит от следующих двух условий: данное устройство не должно создавать вредных помех и данное устройство должно допускать любые помехи, включая помехи, которые могут вызывать сбои в работе.



Этот символ на изделии или его упаковке обозначает, что этот продукт, не может быть рассмотрен в качестве бытовых отходов в соответствии с Директивой 2002/96/ЕС. Вместо этого он должен быть передан в соответствующий пункт сбора для утилизации электрического и электронного оборудования. При надлежащем обращении с отходами этого продукта вы должны быть уверены, что он не имеет негативных последствий для окружающей среды и здоровья человека, которые могут возникнуть, если этот продукт будет брошен в мусорный ящик. Переработка материалов поможет сохранить природные ресурсы.

Для более подробной информации о переработке этого изделия обратитесь в местные органы городского управления, службу сбора бытовых отходов или в магазин, где Вы приобрели данное изделие.



Соответствие подтверждается письменным заявлением от наших поставщиков, заверяя, что любые потенциальные следы уровней загрязнения веществ ограничено ниже максимального уровня, установленного в директиве ЕС 2002/95/ЕС, или исключены в связи с их применением.

## 3. ПРЕДУПРЕЖДЕНИЯ И МЕРЫ ПРЕДОСТОРОЖНОСТИ

- **Обращайтесь с камерой осторожно.**  
Не обращайтесь плохо с камерой. Избегайте ударов, сотрясений и т.д. камеры могут быть повреждены в результате недолжной доставки или хранения.
- **Внимательно устанавливайте провода электропитания.**  
Для установки электропроводки обратитесь к квалифицированному персоналу. Обратите внимание, что вход электроэнергии устройства на допуск DC 24V/AC 12V ± 10%.  
Способ защиты камеры от перенапряжения; обеспечьте модель с переменным током заземлением, служащим защитой от повреждения высоким напряжением или поражения электрическим разрядом.
- **Не разбирайте камеру.**  
Для предотвращения поражения электрическим током, не удаляйте винты или крышки. Внутри нет деталей, обслуживаемых пользователем. По поводу обслуживания обратитесь к квалифицированному специалисту.
- **Не закрывайте отверстия в корпусе или на кронштейне.**  
Эта камера имеет вентилятор внутри. Блокировка отверстия в корпусе приводит к накоплению тепла в камере и может привести к сбою.
- **Не включайте камеру вне указанной температуры, влажности или напряжения источника питания.**  
Используйте внутреннюю купольную камеру в условиях, где температура составляет от 0 ° C ~ 40 ° C (32 ° F ~ 104 ° F) и наружную камеру в условиях, где температура составляет от -30 ° C ~ 45 ° C (-22 ° F ~ 104 ° F) и влажность ниже 90%.
- **Не выставляйте внутреннюю купольную камеру под дождь или влагу, не пытайтесь работать с ней во влажных помещениях.**  
Внутренняя купольная камера предназначена для использования в помещениях или местах, где она защищена от дождя и влаги. Выключите немедленно, если камера стала мокрой и обратитесь к квалифицированному специалисту по обслуживанию. Влага может повредить камеру, а также создать угрозу поражения электрическим током.
- **Не пользуйтесь сильными или абразивными моющими средствами при чистке корпуса камеры.**  
Используйте сухую ткань для очистки камеры, когда грязно. В случае, если грязь трудно удалить, используйте мягкое моющее средство и протрите осторожно.
- **Не направляйте камеру к солнцу.**  
Не направляйте камеру на яркие предметы. Используется ли камера или нет, никогда не направляйте ее на солнце или другие очень яркие объекты. В противном случае, камера может быть смазана или испорчена.

## 4. ВВЕДЕНИЕ

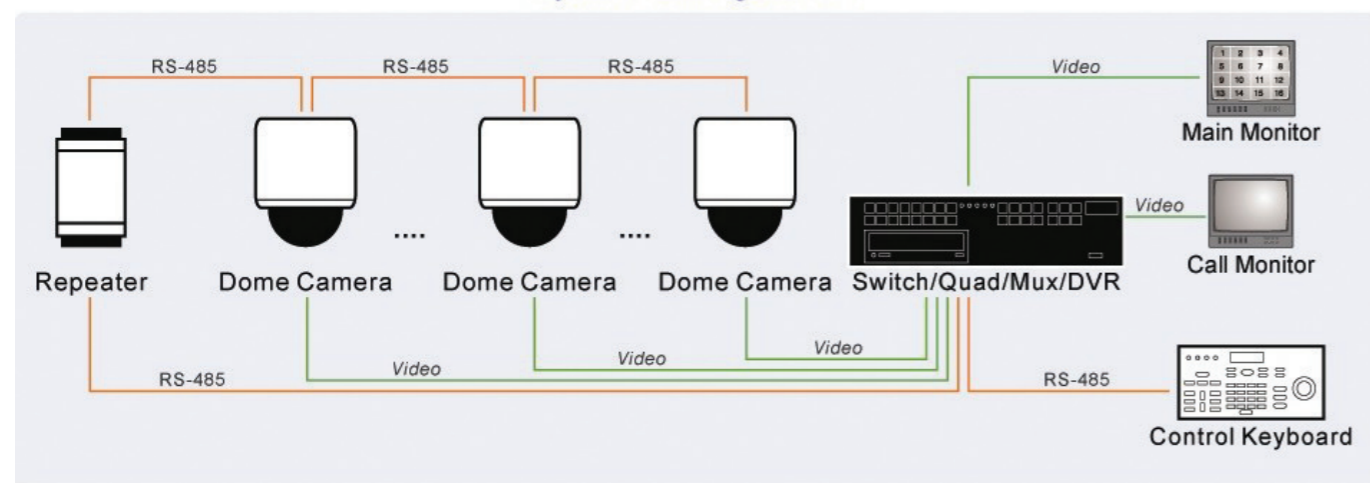
Устойчивая к погодным условиям, Управляемая Купольная Мини Камера применима для наружной установки. Купольная камера поддерживает один кабель для простоты установки и может быть интегрирована с различными цифровыми устройствами наблюдения, такими, как Цифровые Видеорегистраторы, Клавиатуры Управления и аксессуары для общего наблюдения. Кроме того, большой набор встроенных протоколов обеспечить связь с другими системами наблюдения. Встроенные протоколы включают DuнаColor, Pelco, VCL, Philips, AD-422, и т.д. , которые позволяют купольной камере быть интегрированной с системами других поставщиков наблюдения.

### ОБЩИЕ ТРЕБОВАНИЯ К ЭКСПЛУАТАЦИИ:

Минимум одно устройство управления требуется для эксплуатации, такое, как Клавиатура Управления, DVR или PC. Купольные мини камеры содержат встроенный приемник, который декодирует команды, приходящие от контрольного устройства.

Подключите купольные камеры к другим устройствам, как показано на рисунке, чтобы создать систему видеонаблюдения.

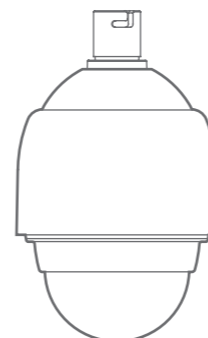
System Configuration



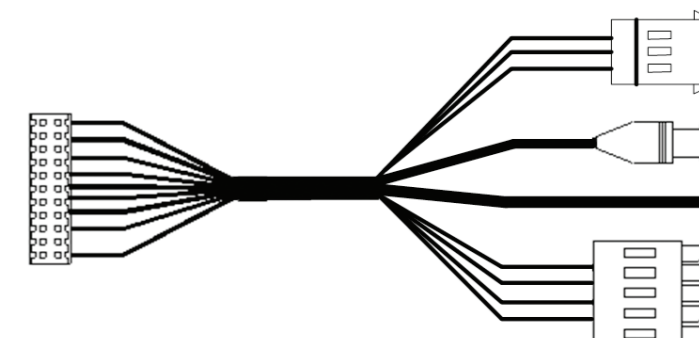
**Примечание:** Чтобы расширить расстояние сети до 1,2 км (4000 футов), для защиты подключенных устройств, настоятельно рекомендуется установить ретранслятор в средней точке. Тем не менее, ретранслятор может оказаться необходимым в сети расстоянием менее 1,2 км, если использовать кабели не CAT 5, 24-диаметра кабеля; см. Описание разъема RS-485. Обратитесь к инструкции ретранслятора за подробной информацией.

## 5. КОМПЛЕКТ ПОСТАВКИ

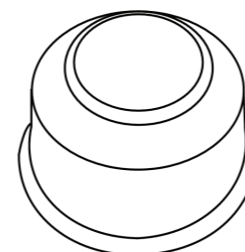
Прежде чем продолжить, проверьте наличие всех пунктов, перечисленных здесь. Если какой-либо пункт отсутствует, или если ущерб очевиден, не устанавливайте и не работайте с устройством, и обратитесь за помощью к дилеру.



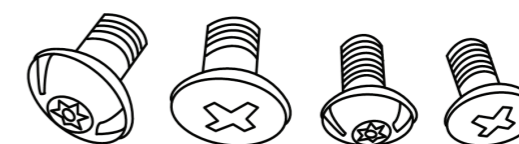
Купольная камера с Наружным монтажным комплектом



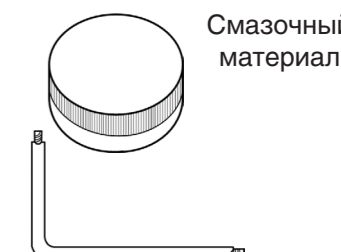
Кабель передачи данных, Питание, Тревога, Видео и RS-485 (AC 24V)



Уплотнительная резинка

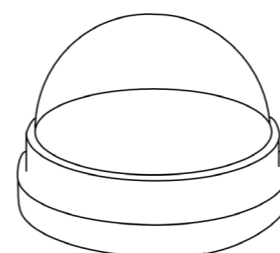


M3 Стандартный винт (x1)  
M3 Секретный винт (x1)  
M5 Стандартный винт (x1)  
M5 Секретный винт (x1)



Смазочный материал

Секретный ключ



Оптический колпак



Краткое Руководство



CD: Инструкция по эксплуатации

## 6. НАСТРОЙКИ КАМЕРЫ И КАБЕЛЬНЫЕ СОЕДИНЕНИЯ

Перед установкой или подключением купольной камеры, пожалуйста, обратитесь к этому разделу и проведите настройки переключателей и настройки переключателей связи.

### 6.1 ПОДГОТОВКА К УСТАНОВКЕ КУПОЛЬНОЙ КАМЕРЫ

Следующая процедура установки для наружной купольной камеры оснащенной солнцезащитным козырьком. Пожалуйста, выполните следующие действия для установки колпака и отделите Наружный Монтажный Комплект от корпуса камеры для переключения настроек.

#### ШАГ 1

Раскройте Купольную Камеру и выньте блок Купольной Камеры.



#### Шаг 2

Поверните Наружный Монтажный Комплект и снимите его с камеры.



#### ШАГ 3

Снимите защитную крышку и PE чехол из камеры.



#### ШАГ 4

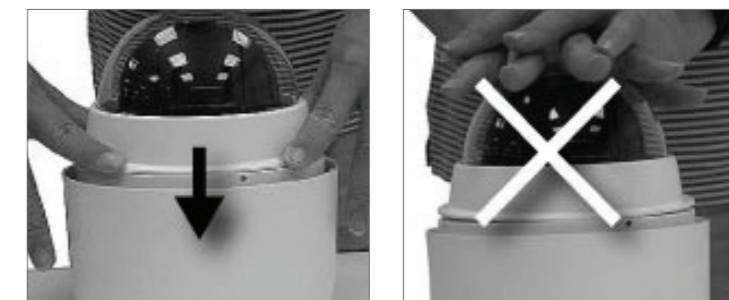
Прикрепите колпак к корпусу камеры. Прежде чем сделать это, смажьте смазочным материалом на Уплотнительную резинку крышки сделайте процесс установки более гладким.



Обратите внимание на то, что крошечный выступ колпака должен совпадать с одним из 4 отверстий на корпусе купола.

#### ШАГ 5

Аккуратно надавливайте на стороны колпака вниз двумя руками на его сторону.



НЕ нажимайте на колпак в верхней части, как показано на рисунке; это может привести к повреждению купольной камеры.

#### ШАГ 6

Винт колпак купола и корпус камеры вместе.



#### ШАГ 7

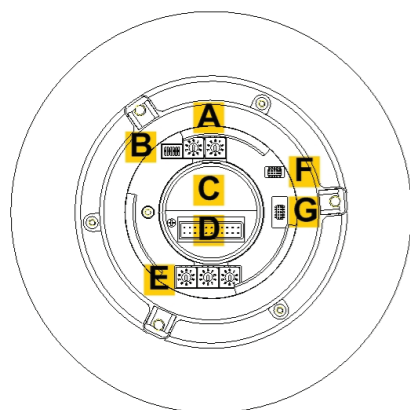
Установите переключатели расположенные на нижней части купольной камеры

## 6.2 НАСТРОЙКА КУПОЛЬНОЙ КАМЕРЫ

Перед подключением Купольной Камеры к другим устройствам системы видеонаблюдения, пожалуйста, заполните ID Купольной Камеры и настройте переключатели связи. Эти переключатели расположены на нижней части Купольной Камеры.

### 6.2.1 ПЕРЕКЛЮЧАТЕЛЬ/СОЕДИНИТЕЛЬ ОПРЕДЕЛЕНИЕ

Пожалуйста, обратитесь к графикам и таблицам сопровождающимся для каждого коммутатора-переключатель / разъемсоединитель.



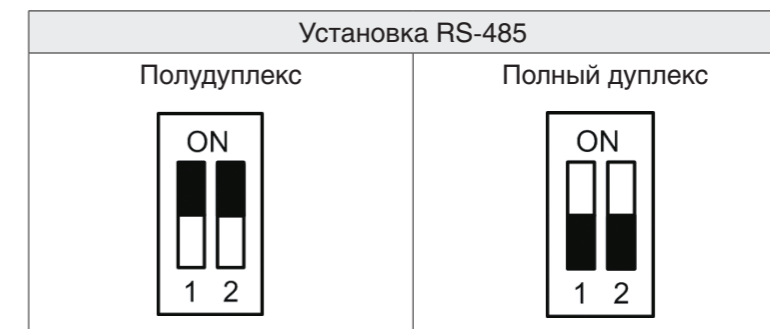
A	Переключатель Протокола Управления Камеры
B	Переключатель связи
C	Ничего
D	22-Пин Разъём
E	ID Переключатель
F	Резервный
G	ISP Разъём (для FW обновления)

### 6.2.2 НАСТРОЙКИ ПЕРЕКЛЮЧАТЕЛЕЙ СВЯЗИ

Переключатели связи аналоговых купольных камер указаны в таблице ниже.

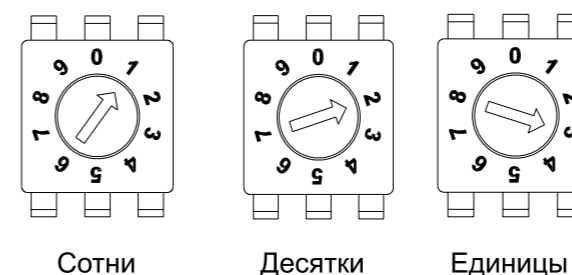
Назначение Переключателей	SW1	RS-485 Установка
	SW2	
	SW3	Завершение
	SW4	Lock Линия
	SW5	Восстановление заводских настроек
	SW6	Обновление камеры

RS-485 интерфейс, соединяет купольную камеру и устройство управления. По этой причине, RS-485 настройки купольной камеры и контрольного устройства должны быть одинаковыми. RS-485 по умолчанию является полудуплексным (см. изображение ниже). Пожалуйста, не изменяйте, значения по умолчанию, без квалифицированного специалиста или уведомления поставщика. Что касается SW3 и SW4, они используются для прекращения и корректировки линии Lock соответственно. SW5 используется, когда пользователь хочет восстановить заводские настройки камеры, причем когда обновление прошивки произойдет, пользователю необходимо вернуть SW 6 в обратное положение.



### 6.2.3 ID НАСТРОЙКИ

Пожалуйста, измените ID аналоговых Купольных Камер, если имеется более одной Купольной Камеры в той же сети. С помощью переключателя измените ID Скоростной Купольной Камеры, переведя стрелку на нужное число соответственно. Например, если ID камеры составляет 123, переключатель ID должен быть установлен, как показано ниже.



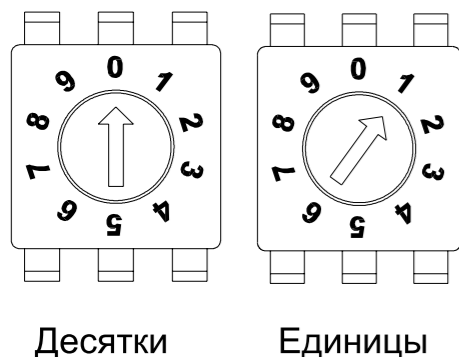
**Примечание:** Две купольные камеры не должны иметь одинаковый ID, иначе возникнет конфликт соединения; номер «0» должен быть вверху, как показано на рисунке выше для правильного определения коммутатора.

### 6.2.4 НАСТРОЙКА ПРОТОКОЛА КАМЕРЫ

Определение протокола который вы собираетесь использовать на основе устройств вашей системы наблюдения. Как правило, используется один протокол, даже при условии что устройства от различных производителей. Пожалуйста, обратитесь к приведенной ниже таблице для всех поддерживаемых протоколов с соответствующими номерами переключателей и скоростью передачи данных и выберите протокол для Управляемых Купольных Камер.

Переключатель	Протокол	Скорость передачи
0	VCL	9600
1	Pelco D	2400
2	Pelco P	4800
4	Chiper	9600
5	Philips	9600
7	DSCP	9600
8	AD422	4800
9	DM P	9600
11	Pelco D	4800
12	Pelco D	9600
13	Pelco P	2400
14	Pelco P	9600
15	JVC	9600
21	Kalatel-485	9600
22	Kalatel-422	4800

Выбор протокола: например Pelco D, с переключателем № 01 и скоростью 2400, переключатель протокола должен быть установлен следующим образом:



### 6.3 КАБЕЛИ И СОЕДИНЕНИЯ

Купольная камера оснащена одним объединённым 22-контактным кабелем передачи данных для соединения с питанием, видео и RS-485/аудио вход и аудио выход кабеля. Пожалуйста, внимательно прочтите следующие разделы перед подключением.

#### 6.3.1 ТРЕБОВАНИЯ К КАБЕЛЮ

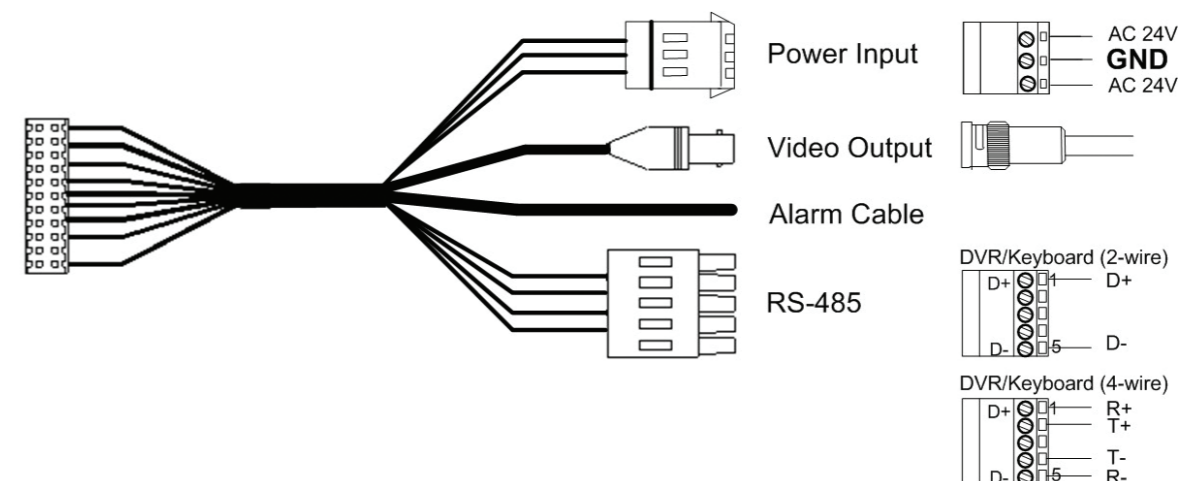
Для работы с Управляемой Купольной камерой потребуется кабель: видео, RS-485 и кабель питания, как описано ниже:

- Видео кабель передает видеосигнал для просмотра в удаленном месте. Для передачи видео сигналов рекомендуется использовать коаксиальный кабель.
- RS-485 кабель выполняет команды управления для купольных камер. рекомендуется кабель CAT 5, 24 диаметра.
- Питание: DC 12V/ AC 24V выходного напряжения.

**Примечание:** Камера обеспечивается источником питания в соответствии с потребляемым питанием купольной камеры, в противном случае произойдет её повреждение. Если произошла какая-либо ошибка, пожалуйста, свяжитесь с квалифицированным инженером технического обслуживания.

#### 6.3.2 22-ПИНОВЫЙ КАБЕЛЬ ПЕРЕДАЧИ ДАННЫХ

Кабели передачи данных аналоговых Управляемых Купольных Камер проиллюстрированы дальше.



**Примечание:** Будьте внимательны, чтобы не протянуть кабель неправильно во время установки. Помимо этого, закрепите кабель после прокладки. Кроме того, при прокладке кабеля питания AC 24V, убедитесь, что Заземляющий провод вставляется в среднюю клемму контактного блока.

#### 6.3.3 ОПИСАНИЕ 22-ПИНОВОГО ШТЕКЕРА

При помощи 22-контактного разъёма, можно сразу подключить кабели питания, видео и RS-485 к купольной камере. В частности, тревожные контакты годны для подключения тревожного входа и выхода устройств, таких как датчики сигнализации, сирены и проблесковые огни в охранной системе. Для определения каждого пина, обратитесь пожалуйста к таблице ниже.



## НАСТРОЙКИ КАМЕРЫ И КАБЕЛЬНЫЕ СОЕДИНЕНИЯ

Для определения контактов 22-Пинового разъема Аналоговой Купольной Камеры обратитесь к следующему списку:

ПИН	Описание	Кабель	ПИН	Описание	Кабель
1	AC 24-1/DC (+)	20AWG	12	ALM-1	
2	ALM NC		13	ALM-3	
3	AC 24-2/DC (-)	20AWG	14	ALM-2	
4	ALM NO		15	ALM-3	
5	FG	20AWG	16	ALM-3	
6	ALM COM		17	ALM-3	
7	T+	24AWG	18	ALM-3	
8	R-		19	ALM-3	
9	T-		20	ALM GND	
10	R+		21	VGND	20AWG
11	ISOG		22	Video	

### 6.3.4 RS-485 ШТЕКЕР

RS-485 интерфейс коммутирует купольную камеру и устройство управления. Пожалуйста, подключите клавиатуру для контроля купольной камеры через контактную колодку. Рекомендуемый кабель для RS-485 коммуникации, CAT 5, максимальная длина кабеля более 24 диаметра 4000 футов (1219 метров). Если общая длина кабеля превышает 4000 футов, рекомендуется использовать ретранслятор для поддержания сигналов. Пожалуйста, обратитесь к картинке и таблице для описания пинов и проводов.



Пин	Соответствие Пинов (22-Пиновый разъём)	Определение
1	7,10	T+, R+ (D+)
2~4	Резервный	
5	8,9	T-, R- (D-)

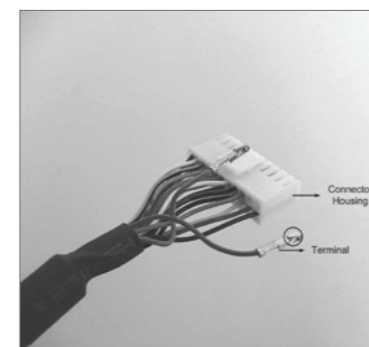
### 6.3.5 КАБЕЛЬНАЯ ПРОВОДКА И СОЕДИНЕНИЕ

У пользователя может возникнуть необходимость прокладки кабеля в следующих случаях:

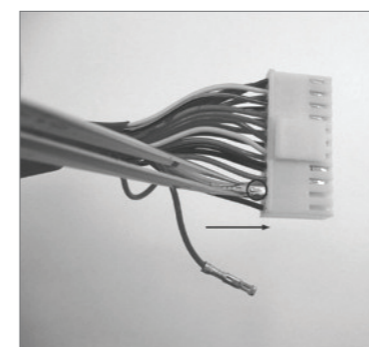
- Подключение самостоятельно при условии соединения шнура с корпусом (показано на рисунке ниже) вместо использования предоставленного кабеля для передачи данных или
- Подключение тревожного входа и выхода устройства.

В таблице проиллюстрирован способ установки шнура в разъем корпуса (показано на рисунке ниже).

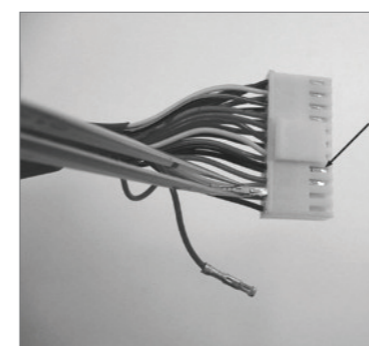
## НАСТРОЙКИ КАМЕРЫ И КАБЕЛЬНЫЕ СОЕДИНЕНИЯ



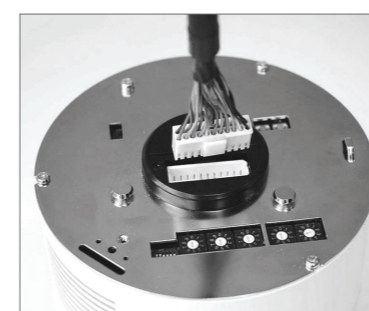
Подключение самостоятельно при условии соединения шнура с корпусом (показано на рисунке) вместо использования предоставленного кабеля для передачи данных



Вставьте клемму в пиновое отверстие штепсельного разъёма, крючком наружу, как показано на рисунке.



Для отсоединения клеммы, нажмите на крючок, как указано на рисунке, соответствующим инструментом, аккуратно извлеките его.



Подключите 22-контактный разъем встык с портом на задней панели Купольной Камеры.

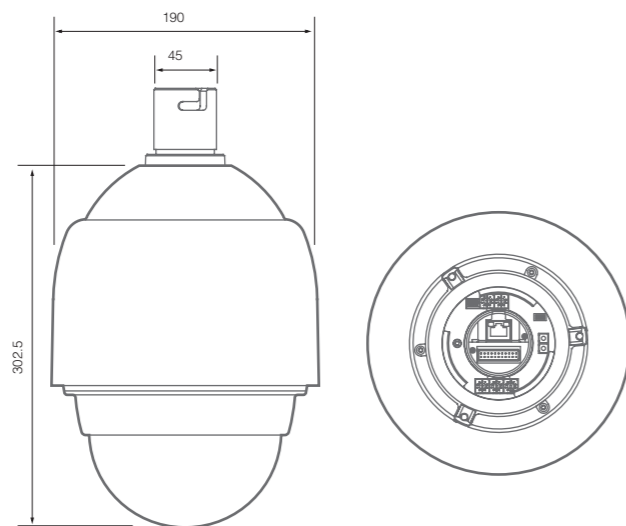


## 7. УСТАНОВКА КУПОЛЬНОЙ КАМЕРЫ

В следующих разделах, более подробно будут описаны различные аксессуары Купольной Камеры, монтаж, методы и процедуры установки. В следующем разделе будут предоставлены размеры Купольной Камеры для справки, перед установкой.

### 7.1 РАЗМЕРЫ КАМЕРЫ

Размеры Купольной Камеры Ø172 x 302.5 мм (6.7x11.9 дюймов) и Ø190 x 302.5 мм (7.5x11.9 дюймов), с солнцезащитным козырьком. Диаграммы ниже показывают подробные размеры для разных частей камеры.



### 7.2 ОПЦИОНАЛЬНЫЕ АКСЕССУАРЫ

#### АКСЕССУАРЫ КУПОЛЬНОЙ КАМЕРЫ



**СОЛНЦЕЗАЩИТА**  
Высота : 129.5 мм (5.05 дюймов);  
Диаметр: 190 мм (7.48 дюймов); 0.15 кг(0.33 фунтов)



**НАБОР СЕКРЕТНЫХ ВИНТОВ**  
**АДАПТЕР ПИТАНИЯ**  
77H07-A1030 (Вход: 100-115VAC/Выход: 24VAC 72VA)  
77H07-A2030 (Вход: 220-230VAC/Выход: 24VAC 72VA)

#### МОНТАЖНЫЕ АКСЕССУАРЫ



**ПРОЗРАЧНЫЙ / ВАНДАЛОЗАЩИЩЁННЫЙ / ЗАТЕМНЁННЫЙ КОЛПАК**  
Диаметр: 147 мм (5.8 дюймов)



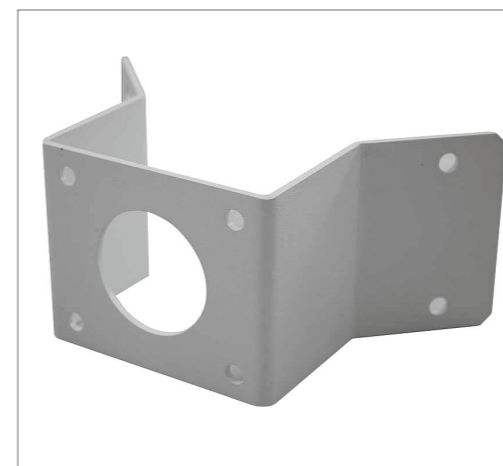
**СТАНДАРТНЫЙ ПОДВЕСНОЙ КРОНШТЕЙН**  
348x104x138.6 мм (13.7x4.1x5.5 дюймов); 1.5 кг (3.3 фунтов); Диаметр: 45мм (1.8 дюймов). Поставляется с резиновой шайбой-8x1, Дополнительная шайба трубы-1, Эластичная шайба-8x1 и M8\*12 винт-1.



**КОМПАКТНЫЙ ПОДВЕСНОЙ КРОНШТЕЙН**  
184x104x115.2 мм (7.24x4.09x4.54 дюймов); 0.6 кг (1.2 фунтов). Поставляется с резиновой шайбой8x1, Дополнительная шайба трубы-1, Эластичная шайба -8x1 и M8\*12 винт-1.



**ПРЯМАЯ ТРУБА**  
348x104x138.6 мм (13.7x4.1x5.5 дюймов); 1.5 кг (3.3 фунтов); Диаметр: 45мм (1.8 дюймов). Поставляется с резиновой шайбой-8x1, Дополнительная шайба трубы-1, Эластичная шайба-8x1 и M8\*12 винт-1.



**УГЛОВАЯ МИНИ ПЛАСТИНА**  
270(L)x166(W)x95(D) мм (8.7x8x4.6 дюймов); Поставляется с резиновой шайбой 8x4, Эластичная шайба-4, M8\*16 винт-4, M8 гайка-4.

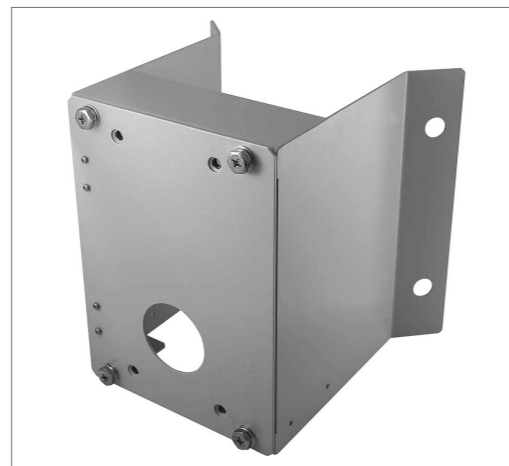


**УГЛОВАЯ СТАНДАРТНАЯ КРЕПЁЖНАЯ ПЛАСТИНА**  
222x204x117 мм (8.7x8x4.6 дюймов); 2 кг (4.4 фунтов); Поставляется с резиновой шайбой -8x4, Эластичная шайба-4, M8\*16 винт-4, M8 гайка-4.

УСТАНОВКА КУПОЛЬНОЙ КАМЕРЫ



**УГЛОВАЯ УЗКАЯ МОНТАЖНАЯ КОРОБКА**  
300x164x222 мм (11.8x6.5x8.7 дюймов); 3 кг (6.7 фунтов);  
Поставляется с резиновой шайбой-4, М8\*16 винт-4 и эластичная шайба-4.



**УГЛОВАЯ ШИРОКАЯ МОНТАЖНАЯ КОРОБКА**  
232x234x210 мм (9.1x9.2x8.3 дюймов); 2.7 кг (6 фунтов);  
Поставляется с резиновой шайбой-4, М8\*16 винт-4 и эластичная шайба-4.



**СТОЛБОВАЯ УЗКАЯ МОНТАЖНАЯ КОРОБКА**  
291x136x242 мм (11.5x5.4x9.5 дюймов); 3.1 кг (6.9 фунтов);  
Поставляется с М8\*16 винт-4, шайба-4, эластичная шайба-4, хомут из нержавеющей стали-4.



**СТОЛБОВАЯ ШИРОКАЯ МОНТАЖНАЯ КОРОБКА**  
270x166x155 мм (10.6x6.5x6.1 дюймов); 3.2 кг (7.1 фунтов);  
Поставляется с М8\*16 винт-4, шайба-4, эластичная шайба-4, хомут из нержавеющей стали-4.



**НАСТЕННАЯ МОНТАЖНАЯ КОРОБКА**  
270(L)x166(W)x95(D) мм (10.6x6.5x3.7 дюймов); 2.2 кг (4.84 фунтов);  
Поставляется с М8\*16 винт-4, шайба-4, эластичная шайба-4



**СТОЛБОВОЙ УЗКИЙ ПРЯМОЙ КРОНШТЕЙН**  
232x136x60 мм (9.1x5.4x2.4 дюймов); Диаметр: 112-140 мм (4.4-5.5 дюймов); 0.7 кг (1.6 фунтов);  
Поставляется с хомутом из нержавеющей стали-4, М8\*16 винт-4, шайба-4.

УСТАНОВКА КУПОЛЬНОЙ КАМЕРЫ



**СТОЛБОВОЙ ШИРОКИЙ ПРЯМОЙ КРОНШТЕЙН**  
270x170x60 мм (10.6x6.7x2.4 дюймов); Диаметр: 112-130 мм (4.4-5 дюймов); 1 кг (2.2 фунтов);  
Поставляется с хомутом из нержавеющей стали-4, М8\*16 винт-4, шайба-4.



**ХОМУТ ИЗ НЕРЖАВЕЮЩЕЙ СТАЛИ**  
Длина: 700 мм (27.5 дюймов); Ширина: 0.63"; 0.02 кг (0.04 фунтов)



**РЕЗАК ДЛЯ ХОМУТА ИЗ НЕРЖАВЕЮЩЕЙ СТАЛИ**  
Для натяжения, резки и обжима хомута из нержавеющей стали. 1.4 кг (3.1 lbs)  
Подходит для лент шириной: 1/2", 5/8", 3/4"

**ДРУГИЕ ПРИМЕНЯЕМЫЕ АКСЕССУАРЫ**



**ПРЕОБРАЗОВАТЕЛЬ/ПОВТОРИТЕЛЬ**  
D77R1: RS-485/RS-422 Повторитель  
D77R2: RS-232 между RS-485/RS-422  
D77R3: Би-фазы для RS-485/RS-422



**ИСТОЧНИК ПИТАНИЯ**  
186.5x147 мм (7.3x5.8 дюймов); 2.6 кг (5.8 фунтов)  
P1030 (Вход: 110-115VAC/Выход: 24VAC 72VA)  
P2030 (Вход: 220-230VAC/Выход: 24VAC 72VA)



**БЛОК РАСПРЕДЕЛЕНИЯ СИГНАЛОВ**  
Реле контроля кодов управляемых купольных камер размеров: 432x44x90 мм (17x17.32x35.43 дюймов)

### 7.3 ПОТОЛОЧНЫЙ МОНТАЖ С ПРЯМОЙ ТРУБОЙ

Прямая Труба бывает разной длины: 25 см и 30 см.

#### НЕОБХОДИМЫЕ ПУНКТЫ:

- Купольная Камера
- Кабель передачи данных (поставляется)
- Ethernet Кабель (сетевая Купольная Камера)
- Прямая Труба и комплектующие (дополнительный аксессуар)
- Комплект Наружного Монтажа(дополнительный аксессуар)
- Уплотнительная резинка ( аксессуар для Комплекта Наружного Монтажа)
- Винты и Анкерные Винты для установки Прямой Трубы на потолок (не поставляется)

#### НЕОБХОДИМЫЕ ИНСТРУМЕНТЫ:

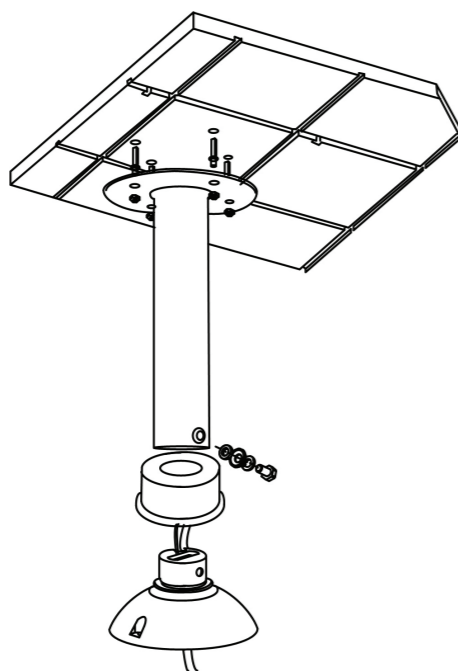
- Инструменты для сверления
- Отвёртки

Следуйте инструкциям, чтобы смонтировать Купольную Камеру с Прямой Трубой.

- Убедитесь, что потолок может выдержать вес купольной камеры и прямой трубы.
- Сделайте отверстие кабельного ввода на потолке.
- Установите Прямую Трубу на потолке надлежащим винтами и анкерами.
- Прикрепите уплотнительную резинку в Прямой Трубы.
- Проведите кабель(и) через Прямую Трубу так, чтобы 22-пиновый разъём кабеля передачи данных был на выходе.

**Примечание:** После прокладки кабеля(ей) в Прямой Трубе, пожалуйста, заблокируйте выход трубы, прилагаемой губкой, чтобы избежать попадания насекомых.

- Проденьте кабель(и) через Комплект Наружного Монтажа и присоедините Комплекта Наружного Монтажа к Прямой Трубе, с помощью прилагаемых винтов и шайб. Затем установите уплотнительные резинки для соединения.
- Соедините кабель(ли) с Купольной Камерой.
- Присоедините Купольную Камеру с Комплектом Наружного Монтажа с помощью прилагаемых винтов и шайб.



Потолочный Монтаж: Прямая Труба + Комплект Наружного Монтажа

### 7.4 НАСТЕННЫЙ МОНТАЖ

#### 7.4.1 КОМПАКТНЫЙ ПОДВЕСНОЙ КРОНШТЕЙН

#### НЕОБХОДИМЫЕ ПУНКТЫ:

- Купольная Камера
- Кабель Передачи Данных (поставляется)
- Ethernet Кабель (сетевая Купольная Камера)
- Компактный Подвесной кронштейн и комплектующие (дополнительный аксессуар)
- Комплект Наружного Монтажа(дополнительный аксессуар)
- Уплотнительная резинка ( аксессуар для Комплекта Наружного Монтажа)
- Винты и Анкерные Винты для установки Компактного Подвесного Кронштейна (не поставляется)

#### НЕОБХОДИМЫЕ ИНСТРУМЕНТЫ:

- Инструменты для сверления
- Отвёртки

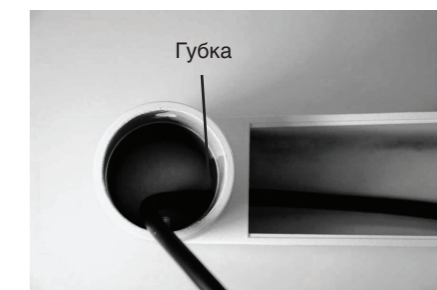
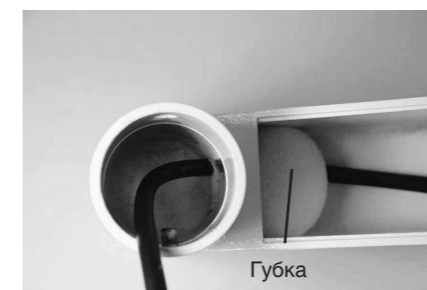
Следуйте пошаговой инструкции, чтобы смонтировать Купольную Камеру с Компактным Подвесным Кронштейном.

- Сделайте отверстие кабельного ввода на стене, чтобы убрать кабели. Или же можно продвинуться вверх от Панели Кабельного Ввода на Компактном Подвесном Кронштейне на вывод кабеля, как показано на фото ниже.



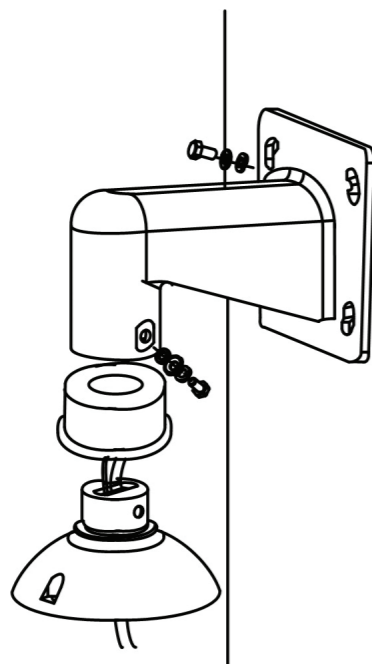
- Закрепите Компактный Подвесной Кронштейн на стене с помощью надлежащих винтов и анкеров.
- Прикрепите уплотнительную резинку на Компактный Подвесной Кронштейн.
- Пропустите кабель(и) через Компактный Подвесной Кронштейн так, чтобы 22-пиновый разъём кабеля передачи данных был на выходе.

**Примечание:** Пожалуйста, заблокируйте отверстие кабельного ввода с помощью прилагаемой губки, чтобы избежать попадания насекомых в Подвесной Кронштейн. Губка может быть помещена двумя способами, как показано на иллюстрации ниже.



## УСТАНОВКА КУПОЛЬНОЙ КАМЕРЫ

- Проложите кабель(и) с помощью Комплекта Наружного Монтажа и присоедините Комплект Внутреннего Монтажа к Компактному Подвесному Кронштейну с помощью прилагаемых винтов и шайб. Затем установите уплотнительную резинку.
- Подсоедините кабель(и) к Купольной Камере.
- Присоедините Купольную Камеру с Комплектом Наружного Монтажа с помощью прилагаемых винтов и шайб.



Настенный Монтаж: Компактный Подвесной Кронштейн + Комплект Наружного Монтажа.

## 7.4.2 СТАНДАРТНЫЙ ПОДВЕСНОЙ КРОНШТЕЙН

**НЕОБХОДИМЫЕ ПУНКТЫ:**

- Купольная Камера
- Кабель Передачи Данных (поставляется)
- Ethernet кабель (сетевая Купольная Камера)
- Стандартный Подвесной Кронштейн и комплектующие (дополнительные аксессуары)
- Комплект Наружного Монтажа (дополнительные аксессуары)
- Уплотнительная резинка (аксессуар для Комплекта Наружного Монтажа)
- Винты и Анкерные Винты для установки Стандартного Подвесного Кронштейна (не поставляется)

**НЕОБХОДИМЫЕ ИНСТРУМЕНТЫ:**

- Инструменты для сверления
- Отвёртки

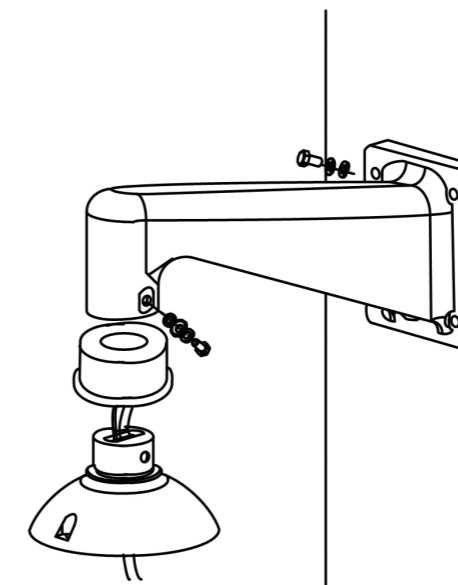
Следуйте пошаговой инструкции, чтобы смонтировать Купольную Камеру со Стандартным Подвесным Кронштейном.

- Сделайте отверстие кабельного ввода на стене, чтобы убрать кабели. Или же можно продвинуться наверх от Панели Кабельного Ввода на Стандартном Подвесном Кронштейне на вывод кабеля, (см. рисунок Компактный Подвесной Кронштейн).
- Закрепите Стандартный Подвесной Кронштейн на стене с помощью надлежащих винтов и анкеров.
- Прикрепите уплотнительную резинку на Стандартный Подвесной Кронштейн.
- Пропустите кабель(и) через Стандартный Подвесной Кронштейн так, чтобы 22-пиновый разъём кабеля передачи данных был на выходе.

## УСТАНОВКА КУПОЛЬНОЙ КАМЕРЫ

**Примечание: Пожалуйста, заблокируйте отверстие кабельного ввода с помощью прилагаемой губки, чтобы избежать попадания насекомых в Подвесной Кронштейн. Смотрите иллюстрацию Компактный Подвесной Кронштейн.**

- Проложите кабель(и) с помощью Комплекта Наружного Монтажа и присоедините Комплект Внутреннего Монтажа к Стандартному Подвесному Кронштейну с помощью прилагаемых винтов и шайб. Затем установите уплотнительную резинку.
- Подсоедините кабель(и) к Купольной Камере.
- Присоедините Купольную Камеру с Комплектом Наружного Монтажа с помощью прилагаемых винтов и шайб.



Настенный Монтаж: Стандартный Настенный Кронштейн + Комплект Наружного Монтажа.

## 7.4.3 НАСТЕННАЯ МОНТАЖНАЯ КОРОБКА

**НЕОБХОДИМЫЕ ПУНКТЫ:**

- Купольная Камера
- Кабель Передачи Данных (поставляется)
- Ethernet кабель (сетевая Купольная Камера)
- Стандартный/Компактный Подвесной Кронштейн и комплектующие (дополнительные аксессуары)
- Настенная Монтажная Коробка (дополнительные аксессуары)
- Комплект Наружного Монтажа (дополнительные аксессуары)
- Уплотнительная резинка (аксессуар для Комплекта Наружного Монтажа)
- Винты и Анкерные Винты для установки Стандартного Подвесного Кронштейна (не поставляется)

**НЕОБХОДИМЫЕ ИНСТРУМЕНТЫ:**

- Инструменты для сверления
- Отвёртки

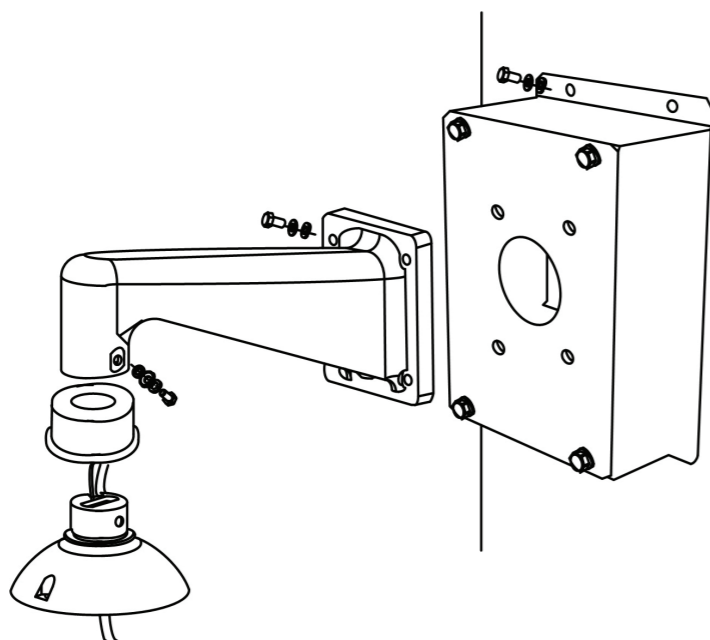
Следуйте пошаговой инструкции, чтобы смонтировать Купольную Камеру со Стандартным/Компактным Подвесным Кронштейном и Настенной Монтажной Коробкой.

## УСТАНОВКА КУПОЛЬНОЙ КАМЕРЫ

- Сделайте отверстие кабельного ввода на стене, чтобы убрать кабель(и).
- Закрепите Настенную Монтажную Коробку на стене с помощью надлежащих винтов и анкеров. Пропустите кабель(и) через Настенную Монтажную Коробку так, чтобы 22-пиновый разъём кабеля передачи данных был на выходе.
- Закрепите Стандартный / Компактный Подвесной Кронштейн на Настенной Монтажной Коробке с помощью прилагаемых винтов и шайб. Проложите кабель(и) через Стандартный / Компактный Подвесной Кронштейн, чтобы кабель(и) был на выходе Подвесного Кронштейна.

**Примечание:** Пожалуйста, заблокируйте отверстие кабельного ввода с помощью прилагаемой губки, чтобы избежать попадания насекомых в Подвесной Кронштейн. Смотрите иллюстрацию Компактный Подвесной Кронштейн.

- Прикрепите Уплотнительную резинку к Стандартному / Компактному Подвесному Кронштейну.
- Проложите кабель(и) с помощью Комплекта Наружного Монтажа и присоедините Комплект Наружного Монтажа к Стандартному/Компактному Подвесному Кронштейну с помощью прилагаемых винтов и шайб. Затем установите уплотнительную резинку.
- Подсоедините кабель(и) к Купольной Камере.
- Присоедините Купольную Камеру с Комплектом Наружного Монтажа с помощью прилагаемых винтов и шайб.



Настенная Монтажная Коробка: Настенная Монтажная Коробка + Стандартный/Компактный Подвесной Кронштейн + Комплект Наружного Монтажа.

## 7.5 УГЛОВОЙ МОНТАЖ

## 7.5.1 СТАНДАРТНАЯ УГЛОВАЯ КРЕПЁЖНАЯ ПЛАСТИНА

## НЕОБХОДИМЫЕ ПУНКТЫ:

- Купольная Камера
- Кабель Передачи Данных (поставляется)
- Ethernet кабель (сетевая Купольная Камера)
- Стандартный/Компактный Подвесной Кронштейн и комплектующие (дополнительные аксессуары)
- Стандартная Угловая Крепёжная Пластина/Угловая Мини Пластина (здесь совместно именуется «Угловая Монтажная Пластина»; дополнительные аксессуары)

## УСТАНОВКА КУПОЛЬНОЙ КАМЕРЫ

- Комплект Наружного Монтажа (дополнительные аксессуары)
- Уплотнительная резинка (аксессуар для Комплекта Внутреннего Монтажа)
- Винты и Анкерные Винты для установки Угловой Монтажной Пластины (не поставляется)

## НЕОБХОДИМЫЕ ИНСТРУМЕНТЫ:

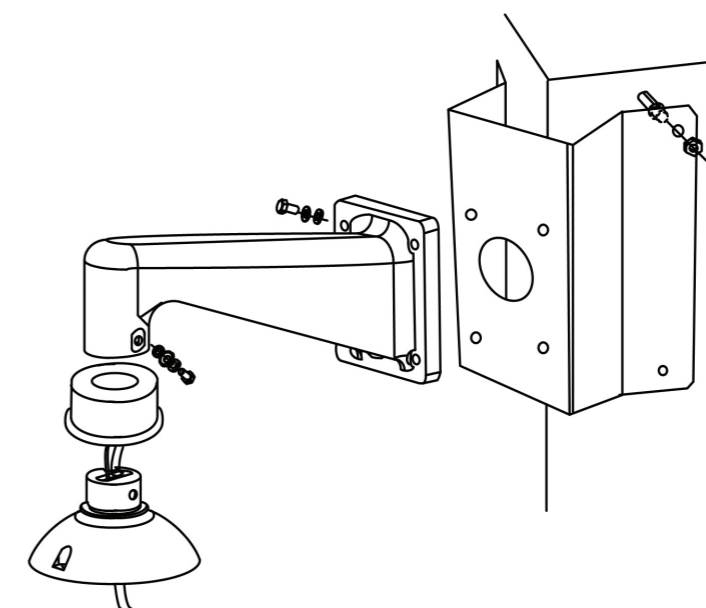
- Инструменты для сверления
- Отвёртки

Следуйте пошаговой инструкции, чтобы смонтировать Купольную Камеру с Стандартным/Компактным Подвесным Кронштейном и Угловой Монтажной Пластиной.

- Сделайте отверстие кабельного ввода на стене, чтобы убрать кабель(и).
- Закрепите Угловую Монтажную Пластину на стене с помощью надлежащих винтов и анкеров. Пропустите кабель(и) через Угловую Монтажную Пластину так, чтобы 22-пиновый разъём кабеля передачи данных был на выходе.
- Закрепите Стандартный / Компактный Подвесной Кронштейн на Угловой Монтажной Пластине с помощью прилагаемых винтов и шайб. Проложите кабель(и) через Стандартный / Компактный Подвесной Кронштейн, чтобы кабель(и) был на выходе Подвесного Кронштейна.

**Примечание:** Пожалуйста, заблокируйте отверстие кабельного ввода с помощью прилагаемой губки, чтобы избежать попадания насекомых в Подвесной Кронштейн. Смотрите иллюстрацию Компактный Подвесной Кронштейн.

- Прикрепите Уплотнительную резинку к Стандартному/ Компактному Подвесному Кронштейну.
- Проложите кабель(и) с помощью Комплекта Наружного Монтажа и присоедините Комплект Наружного Монтажа к Стандартному/Компактному Подвесному Кронштейну с помощью прилагаемых винтов и шайб. Затем установите уплотнительную резинку.
- Подсоедините кабель(и) к Купольной Камере.
- Присоедините Купольную Камеру с Комплектом Наружного Монтажа с помощью прилагаемых винтов и шайб.



Угловой Настенный Монтаж: Стандартный/Компактный Подвесной Кронштейн + Стандартный/Компактный Подвесной Кронштейн + Комплект Наружного Монтажа.

## 7.5.2 УГЛОВАЯ УЗКАЯ/ШИРОКАЯ МОНТАЖНАЯ КОРОБКА

## НЕОБХОДИМЫЕ ПУНКТЫ:

- Купольная Камера
- Кабель Передачи Данных (поставляется)
- Ethernet кабель (сетевая Купольная Камера)
- Стандартный/Компактный Подвесной Кронштейн и комплектующие (дополнительные аксессуары)
- Угловая Узкая/Широкая Монтажная Коробка (дополнительные аксессуары)
- Комплект Наружного Монтажа (дополнительные аксессуары)
- Уплотнительная резинка (аксессуар для Комплекта Наружного Монтажа)
- Винты и Анкерные Винты для установки Угловой Узкой/Широкой Монтажной Коробки (не поставляется)

## НЕОБХОДИМЫЕ ИНСТРУМЕНТЫ:

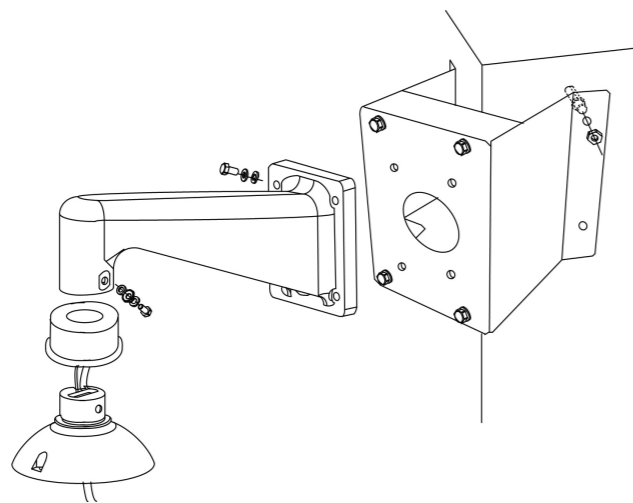
- Инструменты для сверления
- Отвертки

Следуйте пошаговой инструкции, чтобы смонтировать Купольную Камеру с Стандартным/Компактным Подвесным Кронштейном и Угловой Узкой/Широкой Монтажной Коробкой.

- Сделайте отверстие кабельного ввода на стене, чтобы убрать кабель(и).
- Закрепите Угловую Узкую/Широкую Монтажную Коробку на стене с помощью надлежащих винтов и анкерных. Пропустите кабель(и) через Угловую Узкую/Широкую Монтажную Коробку так, чтобы 22-пиновый разъём кабеля передачи данных был на выходе.
- Закрепите Стандартный / Компактный Подвесной Кронштейн на Угловой Узкой/Широкой Монтажной Коробке с помощью прилагаемых винтов и шайб. Проложите кабель(и) через Стандартный / Компактный Подвесной Кронштейн, чтобы кабель(и) был на выходе Подвесного Кронштейна.

**Примечание:** Пожалуйста, заблокируйте отверстие кабельного ввода с помощью прилагаемой губки, чтобы избежать попадания насекомых в Подвесной Кронштейн. Смотрите иллюстрацию Компактный Подвесной Кронштейн.

- Прикрепите Уплотнительную резинку к Стандартному / Компактному Подвесному Кронштейну.
- Проложите кабель(и) с помощью Комплекта Наружного Монтажа и присоедините Комплект Наружного Монтажа к Стандартному/Компактному Подвесному Кронштейну с помощью прилагаемых винтов и шайб. Затем установите уплотнительную резинку.
- Подсоедините кабель(и) к Купольной Камере.
- Присоедините Купольную Камеру с Комплектом Наружного Монтажа с помощью прилагаемых винтов и шайб.



Монтаж Угловой Коробки: Угловая Узкая/Широкая Монтажная Коробка + Стандартный/Компактный Подвесной Кронштейн + Комплект Наружного Монтажа.

## 7.6 МОНТАЖ НА СТОЛБ

## 7.6.1 СТОЛБОВОЙ УЗКИЙ/ШИРОКИЙ ПРЯМОЙ КРОНШТЕЙН

## НЕОБХОДИМЫЕ ПУНКТЫ:

- Купольная Камера
- Кабель Передачи Данных (поставляется)
- Ethernet кабель (сетевая Купольная Камера)
- Стандартный/Компактный Подвесной Кронштейн и комплектующие (дополнительные аксессуары)
- Столбовой Узкий/Широкий Прямой Кронштейн (дополнительные аксессуары)
- Комплект Наружного Монтажа (дополнительные аксессуары)
- Уплотнительная резинка (аксессуар для Комплекта Наружного Монтажа)
- Хомут из Нержавеющей Стали для установки Столбового Узкого/Широкого Прямого Кронштейна (дополнительные аксессуары)

## НЕОБХОДИМЫЕ ИНСТРУМЕНТЫ:

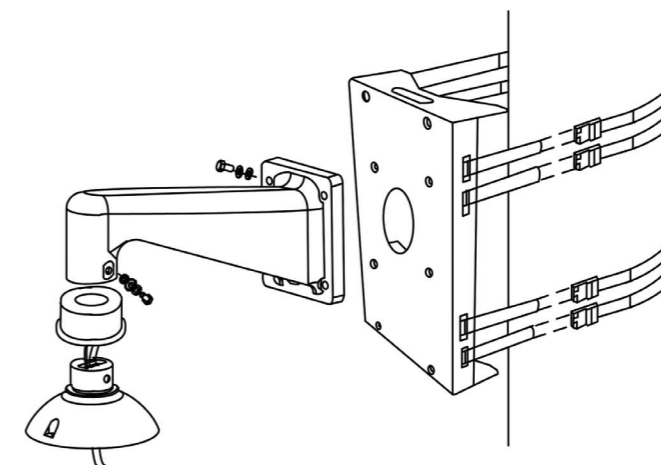
- Резак для Хомута из Нержавеющей Стали
- Отвертки

Следуйте пошаговой инструкции, чтобы смонтировать Купольную Камеру с Стандартным/Компактным Подвесным Кронштейном и Столбового Узкого/Широкого Прямого Кронштейна.

- Закрепите Столбовой Узкий / Широкий Прямой Кронштейн на столб Хомутом из Нержавеющей Стали.
- Пропустите кабель(и) через Столбовой Узкий/Широкий Прямой Кронштейн так, чтобы 22-пиновый разъём кабеля передачи данных был на выходе.
- Закрепите Стандартный / Компактный Подвесной Кронштейн на Столбовом Узком/Широком Прямом Кронштейне с помощью прилагаемых винтов и шайб. Проложите кабель(и) через Стандартный / Компактный Подвесной Кронштейн, чтобы кабель(и) был на выходе Подвесного Кронштейна.

**Примечание:** Пожалуйста, заблокируйте отверстие кабельного ввода с помощью прилагаемой губки, чтобы избежать попадания насекомых в Подвесной Кронштейн. Смотрите иллюстрацию Компактный Подвесной Кронштейн.

- Прикрепите Уплотнительную резинку к Стандартному / Компактному Подвесному Кронштейну.
- Проложите кабель(и) с помощью Комплекта Наружного и присоедините Комплект Наружного Монтажа к Стандартному/Компактному Подвесному Кронштейну с помощью прилагаемых винтов и шайб. Затем установите уплотнительную резинку.
- Подсоедините кабель(и) к Купольной Камере.
- Присоедините Купольную Камеру с Комплектом Наружного Монтажа с помощью прилагаемых винтов и шайб.



Столбовой Прямой Монтаж: Столбовой Узкий/Широкий Прямой Кронштейн + Стандартный/Компактный Подвесной Кронштейн + Комплект Наружного Монтажа

## 7.6.2 СТОЛБОВАЯ УЗКАЯ/ШИРОКАЯ МОНТАЖНАЯ КОРОБКА

### НЕОБХОДИМЫЕ ПУНКТЫ:

- Купольная Камера
- Кабель Передачи Данных (поставляется)
- Ethernet кабель (сетевая Купольная Камера)
- Стандартный/Компактный Подвесной Кронштейн и комплектующие (дополнительные аксессуары)
- Столбовая Узкая/Широкая Монтажная Коробка (дополнительные аксессуары)
- Комплект Наружного Монтажа (дополнительные аксессуары)
- Уплотнительная резинка (аксессуар для Комплекта Наружного Монтажа)
- Хомут из Нержавеющей Стали для установки Столбовой Узкой/Широкой Монтажной Коробки (дополнительные аксессуары)

### НЕОБХОДИМЫЕ ИНСТРУМЕНТЫ:

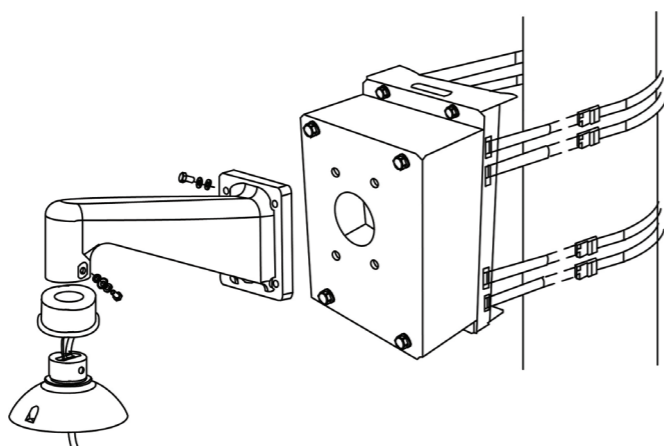
- Резак для Хомута из Нержавеющей Стали
- Отвёртки

Следуйте пошаговой инструкции, чтобы смонтировать Купольную Камеру с Стандартным/Компактным Подвесным Кронштейном и Столбовой Узкой/Широкой Монтажной Коробкой.

- Закрепите Столбовую Узкую / Широкую Монтажную Коробку на столб Хомутом из Нержавеющей Стали.
- Пропустите кабель(и) через Столбовую Узкую/Широкую Монтажную Коробку так, чтобы 22-пиновый разъём кабеля передачи данных был на выходе.
- Закрепите Стандартный / Компактный Подвесной Кронштейн на Столбовой Узкой/Широкой Монтажной Коробке с помощью прилагаемых винтов и шайб. Проложите кабель(и) через Стандартный / Компактный Подвесной Кронштейн, чтобы кабель(и) был на выходе Подвесного Кронштейна.

**Примечание:** Пожалуйста, заблокируйте отверстие кабельного ввода с помощью прилагаемой губки, чтобы избежать попадания насекомых в Подвесной Кронштейн. Смотрите иллюстрацию Компактный Подвесной Кронштейн.

- Прикрепите Уплотнительную резинку к Стандартному / Компактному Подвесному Кронштейну.
- Проложите кабель(и) с помощью Комплекта Наружного Монтажа и присоедините Комплект Наружного Монтажа к Стандартному/Компактному Подвесному Кронштейну с помощью прилагаемых винтов и шайб. Затем установите уплотнительную резинку.
- Подсоедините кабель(и) к Купольной Камере.
- Присоедините Купольную Камеру с Комплектом Наружного Монтажа с помощью прилагаемых винтов и шайб.



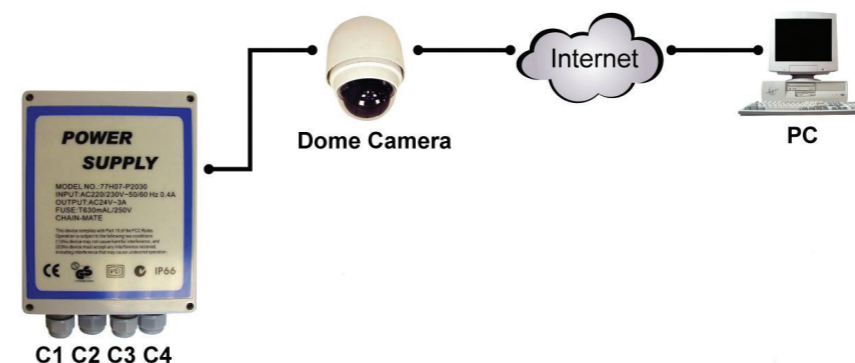
Монтаж Коробки на Столб: Столбовая Узкая/Широкая Монтажная Коробка + Стандартный/Компактный Подвесной Кронштейн + Комплект Наружного Монтажа

## 8. РАСШИРЕНИЕ СИСТЕМЫ

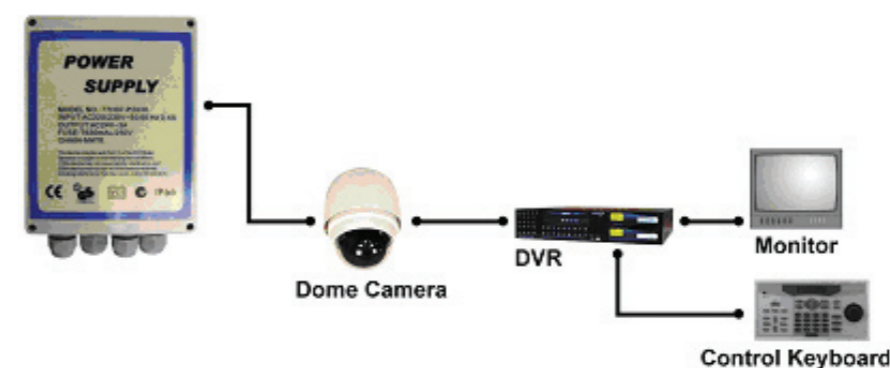
### 8.1 ПОДКЛЮЧЕНИЕ К БЛОКУ ПИТАНИЯ

Блок питания 24V содержит адаптер переменного тока, две клеммы (для связи и питания) и один тревожный выход. С коробкой IP66, Блок питания идеально подходит для наружной установки. Две модели: 100 ~ 115V AC потребляемая мощность (P1030) и 220 ~ 230V AC (P2030). Кроме того, пользователи могут подключить одну купольную камеру с одним блоком питания к Интернету или к другим устройствам управления (DVR, Клавиатуру Управления и Мониторы), как показано на рисунке ниже. Для получения более подробной информации, пожалуйста, обратитесь к инструкции блока питания.

#### Подключение Купола к Блоку питания и Интернету



#### Подключение Купола к Блоку питания и Различным Устройствами Управления



### 8.2 ПРЕОБРАЗОВАТЕЛИ ФОРМАТА ДАННЫХ

Для объединения других устройств наблюдения с Управляемыми Камерами, мы предлагаем три вида преобразователей / повторителей для преобразования форматов связи между устройствами. Если используется преобразователь / повторитель, общее расстояние сети системы наблюдения может быть расширено, и подключенные устройства также будут защищены. К каждому ретранслятору можно подключить до 10 устройств. Для получения более подробной информации, пожалуйста, обратитесь к инструкции пользователя для преобразователя / повторителя.



**D77R1**  
RS-485/RS-422 Повторитель

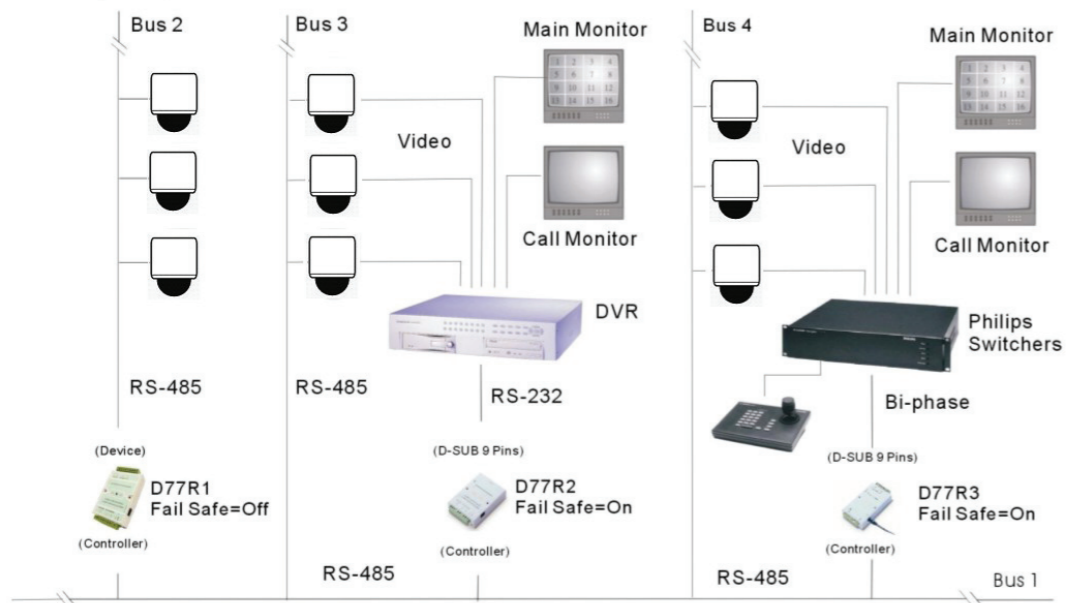


**D77R2**  
RS-232 между RS-485/RS-422



**D77R3**  
Би-Фазный RS-485/RS-422

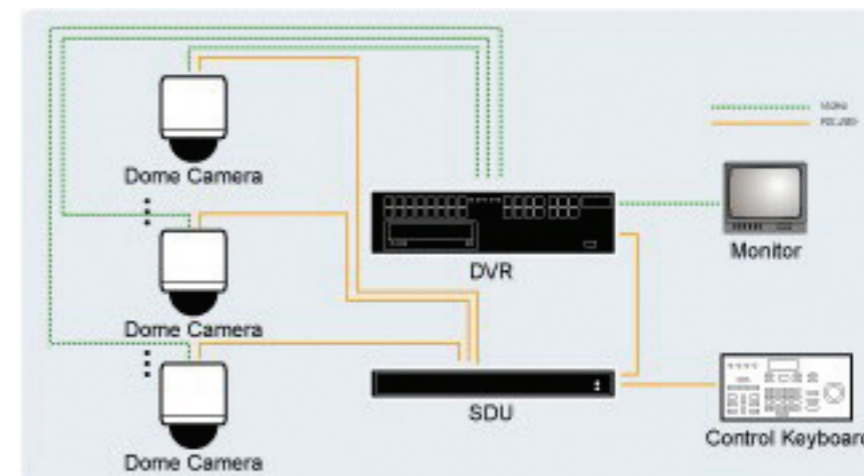
-Add Another Repeater to Extend the Bus Distance  
-Up to 1.2 Km  
-Up to 10 Dome Cameras



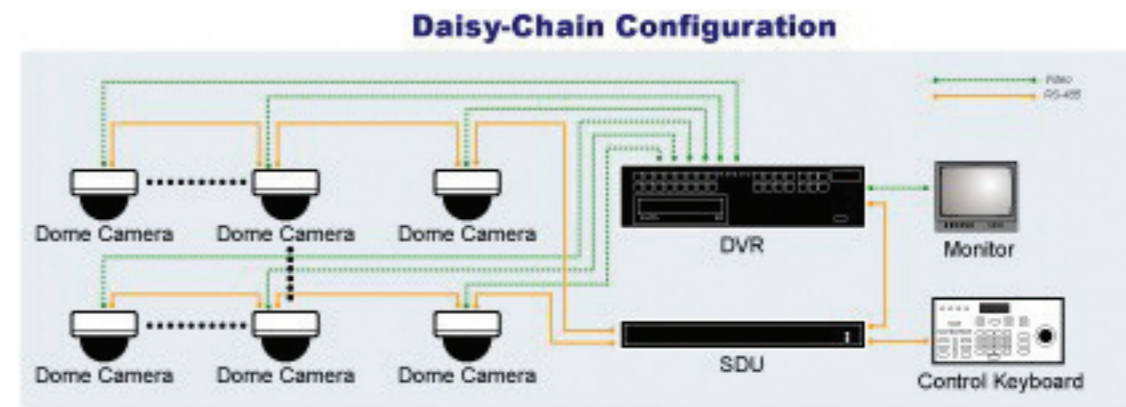
### 8.3 УСТРОЙСТВО РАСПРЕДЕЛЕНИЯ СИГНАЛА

RS-485 Устройство Распределения Сигнала (УРС) предназначено для передачи кодов управления Управляемы Купольных Камер. Он способен связываться с камерой до 1 километра. Кроме того, УРС может сконфигурировать до 160 камер «звездой» либо «последовательно» (см. диаграммы ниже). Его различные конфигурации установки делают легкой установку в расширенной системе наблюдения. Для получения дополнительной информации, пожалуйста, обратитесь к руководству пользователя УРС.

### Конфигурация Звезда



### Конфигурация Звезда





## 9. СИСТЕМНАЯ ИНТЕГРАЦИЯ

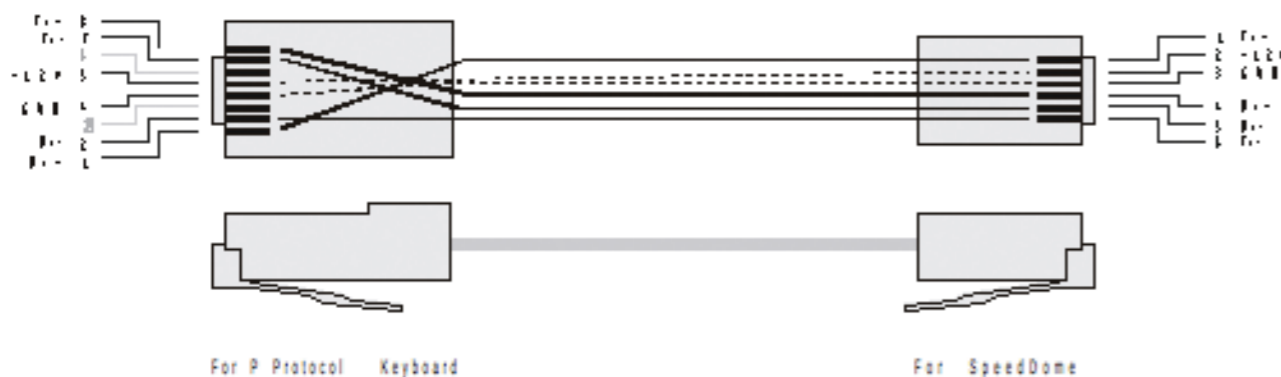
Купольная камера может быть интегрирована в системы других поставщиков наблюдения, с большим набором встроенных протоколов. Обратите внимание на следующие разделы для более подробной информации.

### 9.1 ИСПОЛЬЗОВАНИЕ КЛАВИАТУРЫ PELCO

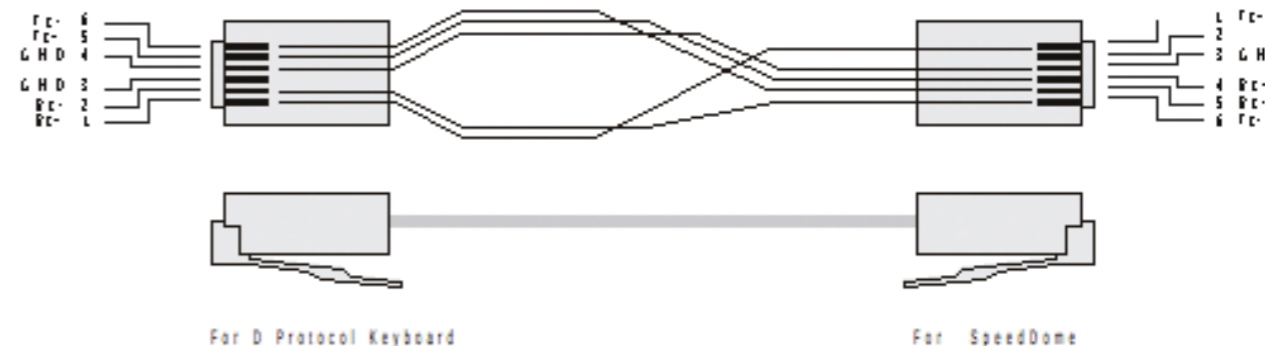
Купольная Камера может управляться с помощью клавиатуры Pelco которая построена с протоколами D и P. Пожалуйста, следуйте инструкции, чтобы обращаться с нашей управляемой камерой, клавиатурой с D и P протоколами.

Функции	Инструкции
Задать набор	Номер клавиши + нажмите и удерживайте <Preset> кнопку три секунды.
Задать движение	Номер клавиши + <Preset> команда купольной камере перейти на конкретную заданную позицию.
Показать или скрыть меню OSD	7 7 <Preset>
Перемещение курсора в меню OSD	Перемещение курсора вверх / вниз / вправо /влево, нажав джойстик вверх / вниз / вправо / влево соответственно
<ENTER>	7 7 <Preset>
Сброс купольной камеры	7 8 <Preset>

#### Описание Кабеля( P протокол клавиатуры для PTZ камеры)



#### Описание Кабеля (D протокол клавиатуры для PTZ камеры)



### 9.2 ИСПОЛЬЗОВАНИЕ КЛАВИАТУРЫ ALLEGIAN PHILIPS

Купольные камеры могут быть интегрированы в систему Philips Allegiant через D77R3 ретранслятор. Пожалуйста, следуйте инструкциям по управлению Купольной Камеры через систему Philips Allegiant.

#### Описание Функций

<Запуск>	Команда купольной камере перейти на конкретную заданную позицию.
<Набор>	Набор заданной позиции.

#### Описание Функций

7 6 <набор>	Выход из OSD меню немедленно.
7 7 <набор>	<ul style="list-style-type: none"> <li>Показать или скрыть меню OSD.</li> <li>Виртуальный номер клавиши, команда ENTER, когда меню OSD на дисплее.</li> </ul>
7 8 <набор>	Сброс Купольной Камеры.
<Открыть Iris>	Отправить команду ENTER, когда меню OSD на дисплее.

#### Управление Купольной Камерой Используя Клавиатуру Allegiant

- Пользователь может перемещать курсор влево / вправо / вверх / вниз, направляя джойстик влево / вправо / вверх / вниз.
- Пользователи не могут задать команду ENTER непосредственно. Чтобы включить функцию, нажмите кнопку «77 <набор>».

## ПРИЛОЖЕНИЕ А: ТЕХНИЧЕСКАЯ СПЕЦИФИКАЦИЯ

МОДЕЛЬ	ХН30ZWDN650 FD	ХН36ZWDN650 FD
Матрица	1/4" Sony 960H CCD	
Оптический Zoom	30x	36x
Цифровой Zoom	1x ~ 12x	
Эффективные пиксели	570K	
Разрешение	650/700	
Система сканирования	2:1 interlace	
Синхронизация	Internal / Line Lock	
Видео выход	1.0 Vp-p / 75 , BNC	
Сигнал/шум	>50 dB (AGG Off)	
Чувствительность	0.1 лк, 0.01 лк (ч/б)	
Фокусное расстояние	3.4 ~ 102 мм	3.4 ~ 122.4 мм
Режимы фокусировки	авто / ручная настройка	
Баланс белого	авто / ручная настройка	
Управление диафрагмой	авто / ручная настройка	
Электронный затвор	1/1 ~ 1/10 000 сек	
AGC	авто / ручная настройка	
Компенсация засветки	BLC (вкл. / выкл.)	
<b>ОПЕРАЦИИ</b>		
Протоколы управления	DSCP, Pelco P, Pelco D, AD422, PHillips, Kalatel, VCL, JVC, etc.	
Языки OSD меню	английский, французский, немецкий, итальянский, японский, польский, португальский, русский, испанский, турецкий, китайский	
Панорама	360° бесконечно	
Наклон	~10° ~ 190°	
Ручная скорость	0.5° ~ 90°/сек	
Предустановки	256	
Точность предустановок	0.225°	
Скорость предустановок	5° ~ 400°/сек	
Последовательность	8	
Авто панорама	4	
Тур	8	
Приватные зоны	16	
Пропорц. управление наклоном и панорамой	вкл. / выкл. ( скорость панорамирования и наклона пропорциональна показателю zoom)	
Восстановление после потери питания	есть	
Количество зон	16	
Функция возврата	предустановки, последовательность, авто панорама, тур	
Авто переворот	цифровой / механический / выкл.	
Режим накопления	вкл. / выкл.	
Детектор движения	вкл. / выкл.	
Динамический диапазон	WDR (вкл. / выкл.)	

Режим день/ночь	вкл. / выкл.
Стоп-кадр	вкл. / выкл.
Перевернутое изображение	вкл. / выкл.
Система шумоподавления	вкл. / выкл.
Тревожный вход	8
Тревожный выход	1
Тревожная реакция	предустановки, последовательность, авто панорама, тур
<b>ОСНОВНЫЕ</b>	
Корпус	Indoor / Outdoor, IP-65
Удаленное управление	RS-485
Рабочая температура	-45°C + 50°C
Размеры	Ø172 x 302.5 мм / Ø190 x 302.5 мм с солнцезащитным козырьком
Вес	2.6 кг
Питание	AC 24V ± 10%
Потребление	20 W / 65 W с обогревом

\*\*Все характеристики могут быть изменены без предварительного уведомления.

## 1. PREFACE

The information given in this manual was current when published. The company reserves the right to revise and improve its products. All specifications are subject to change without notice.

### NOTICE

This manual provides the installation information for indoor Mini Speed Dome Cameras. To work with the Dome Cameras, any installer or technician must have the following minimum qualifications:

- A basic knowledge of CCTV systems and components
- A basic knowledge of electrical wiring and low-voltage electrical hookups
- A basic knowledge of network system setting
- Have read this manual completely

### COPYRIGHT

Under copyright laws, the contents of this user manual may not be copied, photocopied, translated, reproduced or reduced to any electronic medium or machine-readable format, in whole or in part, without prior written permission of the company

### IMPORTANT INFORMATION

Before proceeding, please read and observe all instructions and warnings in this manual. Retain this manual with the original bill of sale for future reference and, if necessary, warranty service. When unpacking your unit, check for missing or damaged items. If any item is missing, or if damage is evident, DO NOT INSTALL OR OPERATE THIS PRODUCT. Contact your dealer for assistance.

## 2. REGULATION



This device complies with Part 15 of the FCC Rules. Operation is subject to the following two conditions: this device may not cause harmful interference, and this device must accept any interference received, including interference that may cause undesired operation.



This symbol on the product or on its packaging indicates that this product shall not be treated as household waste in accordance with Directive 2002/96/EC. Instead it shall be handed over to the applicable collection point for the recycling of electrical and electronic equipment. By proper waste handling of this product you ensure that it has no negative consequences for the environment and human health, which could otherwise be caused if this product is thrown into the garbage bin. The recycling of materials will help to conserve natural resources.

For more details information about recycling of this product, please contact your local city office, your household waste disposal service or the shop where you purchased the product.



Compliance is evidenced by written declaration from our suppliers, assuring that any potential trace contamination levels of restricted substances are below the maximum level set by EU Directive 2002/95/EC, or are exempted due to their application.

## 3. WARNINGS AND CAUTIONS

- **Handle the camera carefully**  
Do not abuse the camera. Avoid striking, shaking, etc. The camera could be damaged by improper handling or storage.
- **Installing electricity wiring carefully**  
Ask qualified personnel of electrical wiring for the installation. Please note that input electricity to the unit is at tolerance of DC 12V/AC 24V  $\pm$  10%. The camera is capable of surge protection; ensure AC power model unit grounded appropriately against damage of heavy current or electric shock.
- **Do not disassemble the camera**  
To prevent electric shock, do not remove screws or covers. There are no user serviceable parts inside. Ask a qualified service person for servicing.
- **Do not block cooling holes on the bracket**  
This camera has a cooling fan inside. Blocking the cooling holes leads to build up of heat the camera and may cause malfunction.
- **Do not operate the camera beyond the specified temperature, humidity or power source ratings**  
Use the indoor dome camera under conditions where temperature is between 0°C ~ 40°C (32°F ~ 104°F) and the outdoor camera under conditions where temperature is between -30°C~45°C (-22°F~104°F), and humidity is below 90%.
- **Do not expose the indoor dome camera to rain or moisture, or try to operated it in wet areas**  
The indoor dome camera is designed for indoor use or locations where it is protected from rain and moisture. Turn the power off immediately if the camera is wet and ask a qualified service person for servicing. Moisture can damage the camera and also create the danger of electric shock.
- **Do not use strong or abrasive detergents when cleaning the camera body**  
Use a dry cloth to clean the camera when dirty. In case the dirt is hard to remove, use a mild detergent and wipe gently.
- **Never face the camera towards the sun**  
Do not aim the camera at bright objects. Whether the camera is in use or not, never aim it at the sun or other extremely bright objects. Otherwise, the camera may be smeared or damaged.

## 4. INTRODUCTION

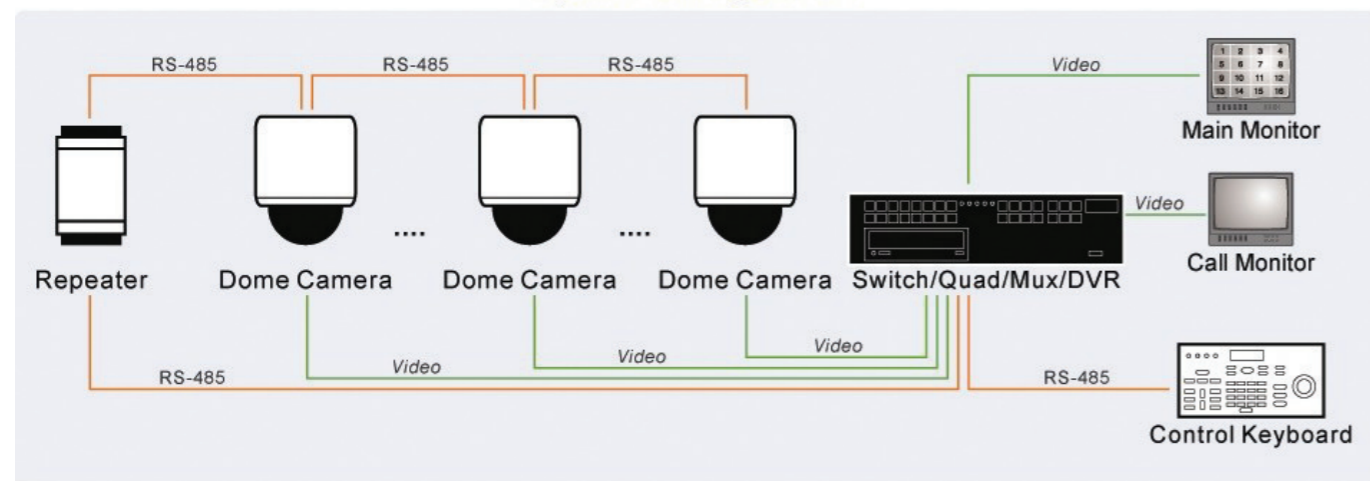
With weather resistant feature, the Mini Speed Dome Camera is applicable to outdoor installation. The Dome Camera supports one cabling for easy installation, and can be integrated with various digital surveillance products, such as DVRs, Control Keyboards, and accessories for a total surveillance solution. In addition, large set of built-in protocols provide connectivity to other surveillance systems. The built-in protocols include DynaColor, Pelco, VCL, Philips, AD-422, etc., which allow the Speed Dome Camera to be integrated with other suppliers' surveillance systems.

### GENERAL OPERATION REQUIREMENTS:

A minimum of one control device is required for operation, such as a Control Keyboard, a DVR or a PC. The Mini Dome Cameras contain a built-in receiver that decodes commands originating from a control device.

Connect Dome Cameras to other devices, as shown in the diagram, to complete a video surveillance system.

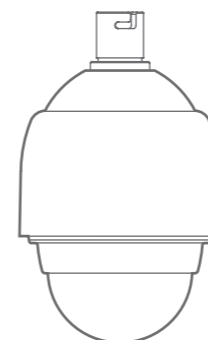
System Configuration



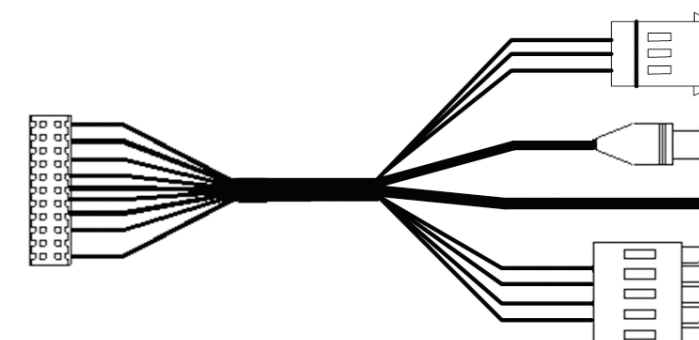
**Note:** To extend the network distance up to 1.2 km (4000 feet) and to protect the connected devices, it is highly recommended to place a repeater at the mid-point. However, a repeater may be needed in the network distance less than 1.2 km if the used cables are not the CAT 5, 24-gauge cables; see RS-485 Connector Definition. Refer to the repeater's manual for detailed information.

## 5. STANDARD PACKAGE CONTENTS

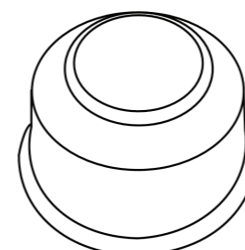
Before proceeding, please check the box contains the items listed here. If any item is missing, or if damage is evident, DO NOT install or operate the product and contact your dealer for assistance.



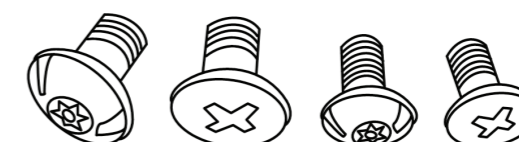
Dome Camera with Outdoor Mount Kit



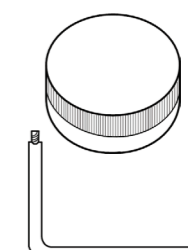
Data Cable for Power Supply, Video, Alarm and RS-485 (AC 24V)



Waterproof Rubber



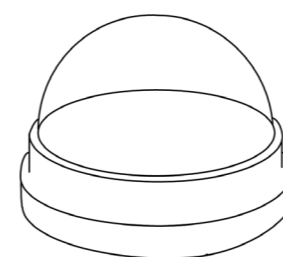
M3 Standard Screw (x1)  
M3 Security Screw (x1)  
M5 Standard Screw (x1)  
M5 Security Screw (x1)



Lubricant



Security Torx



Optical Cover



Quick Guide



CD: Operation Manuals

## 6. CAMERA SETUPS AND CABLE CONNECTIONS

Before installing or connecting the Dome Camera, please refer to this section and complete preparations for Dome Camera setups and various switch settings.

### 6.1 PREPARATIONS FOR DOME CAMERA SETUPS

The following installation procedure is for the outdoor Dome Camera equipped with the sunshield. Please follow the steps below to install dome cover and detach the Outdoor Mount Kit from the camera body for switch setups.

**STEP 1**  
Unpack the Dome Camera's package and take out the Dome Camera unit.



**STEP 2**  
Rotate the Outdoor Mount Kit, and take it off from the camera body.



**STEP 3**  
Remove the protective cover and PE sheet.



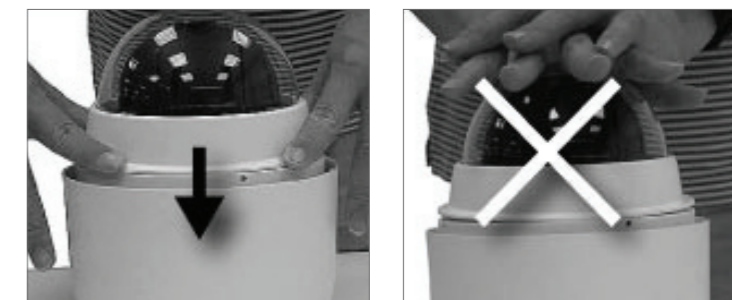
**STEP 4**  
Attach the dome cover to the camera body. Before doing that, apply some lubricant on the cover's water-proof rubber to make the installation process smoother.

Note that the tiny protrusion on the dome cover must align with one of the four holes on the dome body.



**STEP 5**  
Gently pressure the dome cover downward with two hands on the side of it.

DO NOT press the cover, as shown in the figure; this might cause damage to the camera body.



**STEP 6**  
Screw the dome cover and camera body together.

**STEP 7**  
Set the switches located on the bottom of the dome body.

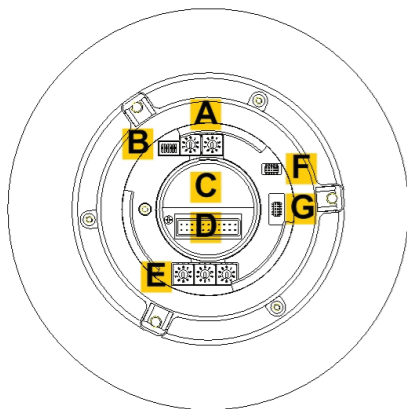


## 6.2 DOME CAMERA SETUPS

Before connecting the Dome Camera to other devices of CCTV system, please complete the Dome Camera's ID and communication switch settings. These switches are located on the bottom of the Dome Camera.

### 6.2.1 SWITCH DEFINITION

Please refer to the following figure and table for switch location and definitions.



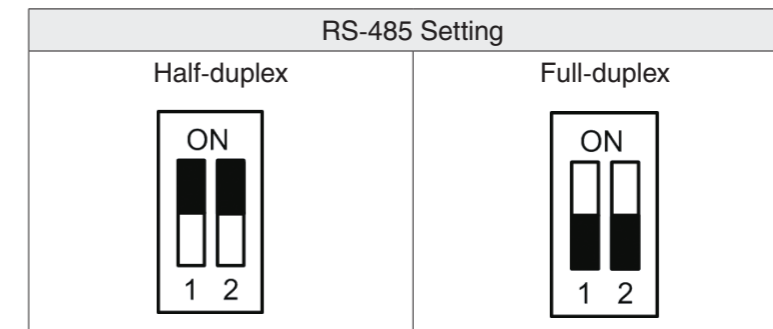
A	Camera Control Protocol Switch
B	Communication Switch
C	None
D	22-Pin Connector
E	ID Switch
F	Reserved
G	ISP Connector (for FW upgrade)

### 6.2.2 COMMUNICATION SWITCH SETTING

The analog Dome Camera's communication switches are specified in the table below.

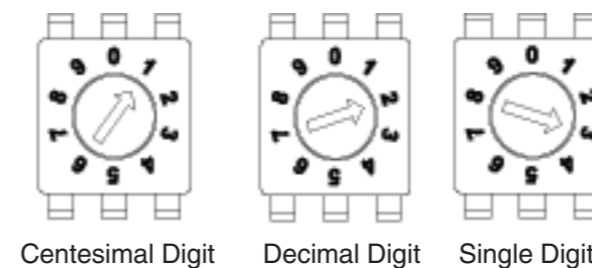
Communication Switch	SW1	RS-485 Setting
	SW2	
	SW3	Termination
	SW4	Line Lock
	SW5	Factory Default Reset
	SW6	Reserved

RS-485 is the interface that communicates the Dome Camera and its control device; for this reason, the RS-485 setup of the dome and the control device must be the same. The RS-485 default setting is half-duplex (see the diagram follows). Please do not change the default setting without qualified specialist or supplier's notice. As for the SW 3 and SW 4, they are used for termination and Line Lock adjustment respectively. The SW 5 is mainly used when users want to restore the camera to the factory default status; moreover, once firmware upgrade is carried out, users also need to reset the SW 5 afterward.



### 6.2.3 ID SETTING

Please change the analog Dome Camera's ID if there is more than one Dome Camera on the same installation site. Use the switch to change your Speed Dome Camera's ID by turning the arrow to the desired number respectively. For instance, if the camera's ID is 123, the ID switch should be set as below.



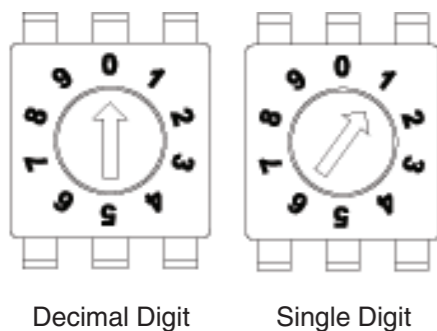
**Note:** No two Dome Cameras should be given the same ID, or communication conflict may occur; The number "0" should locate upwards as shown in above diagram for correct switch definition.

### 6.2.4 CAMERA CONTROL PROTOCOL SETUP

Define the protocol you are going to use basing on the devices of your surveillance system. Generally, use one protocol even the devices are provided from different manufacturers. Use the switch to set your camera control protocol and the baud rate. Refer to the table below and turn the arrow to choose a protocol for your Dome Camera.

Switch No.	Protocol	Baud Rate
0	VCL	9600
1	Pelco D	2400
2	Pelco P	4800
4	Chiper	9600
5	Philips	9600
7	DSCP	9600
8	AD422	4800
9	DM P	9600
11	Pelco D	4800
12	Pelco D	9600
13	Pelco P	2400
14	Pelco P	9600
15	JVC	9600
21	Kalatel-485	9600
22	Kalatel-422	4800

Select protocol: Pelco D, with switch no. 01 and baud rate 2400, for instance, the protocol switch should be set as follows:



### 6.3 CABLES AND CONNECTIONS

The Dome Camera is supplied with one integrated 22-pin Data Cable for connecting with the power, video, and RS-485/audio input & audio output cables. Please read the following sections thoroughly before making connections.

#### 6.3.1 CABLE REQUIREMENTS

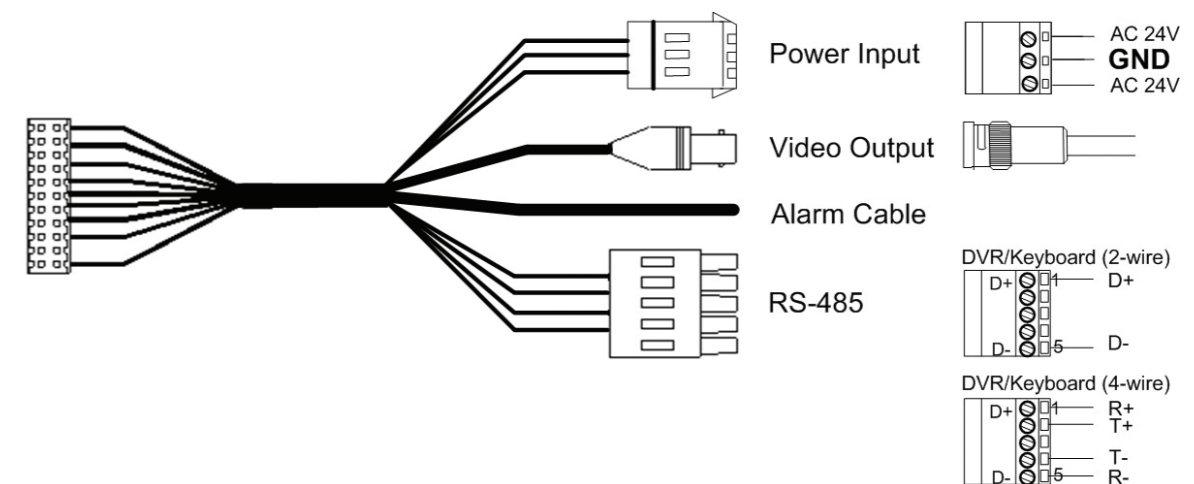
For operation, the Integrated High Speed Dome Cameras require video, RS-485 and power cables as described below:

- The video cable sends video signals to a remote viewing site. Using a coaxial cable to send video signals is recommended.
- RS-485 cable carries commands from a control device to the Dome Cameras. A CAT 5, 24 gauge cable is recommended.
- Power supply: DC 12V/AC 24V output voltage

**Note** Ensure power supply meets the Dome Camera's power requirement, or product impairment will occur. If any mistake happens, please contact with a qualified maintenance engineer.

#### 6.3.2 22-PIN DATA CABLE

The analog Speed Dome Camera's Data Cables are illustrated respectively as shown below.



**Note:** Be careful not to pull the cables improperly during installation. Additionally, it is suggested to fasten the cables after cable connection is completed. Furthermore, when wiring the AC 24V power cable, make sure the Ground wire is inserted into the mid-pin of the terminal block.

#### 6.3.3 22-PIN CONNECTOR DEFINITION

With the 22-pin connector, installers can simply connect the power, video and RS-485 cables to the Dome Camera at once. Particularly, the alarm pins are serviceable for connecting alarm input and output devices, such as alarm sensors, sirens or flashing lights with the surveillance system. The analog and network Speed Dome Cameras' 22-pin connector definition will also be specified as follows.



The analog Dome Camera's 22-pin connector definition is listed as follows:

Pin	Definition	Cable	Pin	Definition	Cable
1	AC 24-1/DC (+)	20AWG	12	ALM-1	
2	ALM NC		13	ALM-3	
3	AC 24-2/DC (-)	20AWG	14	ALM-2	
4	ALM NO		15	ALM-3	
5	FG	20AWG	16	ALM-3	
6	ALM COM		17	ALM-3	
7	T+	24AWG	18	ALM-3	
8	R-		19	ALM-3	
9	T-		20	ALM GND	
10	R+		21	VGND	20AWG
11	ISOG		22	Video	

### 6.2.4 RS-485 CONNECTOR

RS-485 is the interface that communicates the Dome Camera and its control device. Please connect the Control Keyboard to the Speed Dome Camera through the terminal block. The recommended cables for RS-485 communication are CAT 5 cables; maximum cable length for over 24-gauge wire is 4000 feet (1219 meters). If the total cable length exceeds 4000 feet, using a repeater to maintain the signals is recommended. Please refer to the figure and table below for pin definition and wiring.



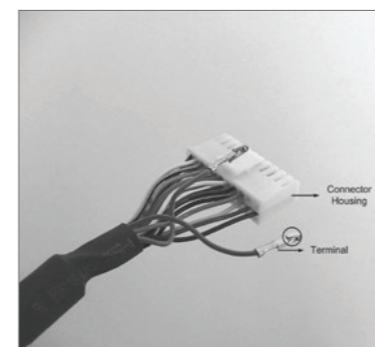
Pin	Corresponding Pins (22-Pin Connector)	Definition
1	7,10	T+, R+ (D+)
2~4	Reserved	
5	8,9	T-, R- (D-)

### 6.2.5 CABLE WIRING AND CONNECTION

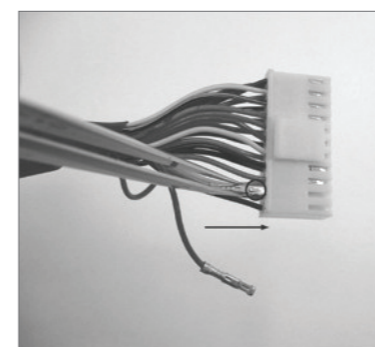
Users may need to conduct cable wiring when:

- Connecting self-provided cords to the connector housing (shown in the figure below) instead of using the equipped data cable or
- Connecting alarm input and output devices. The table follows will illustrate the way to wire cords into the connector housing (shown in the figures below).

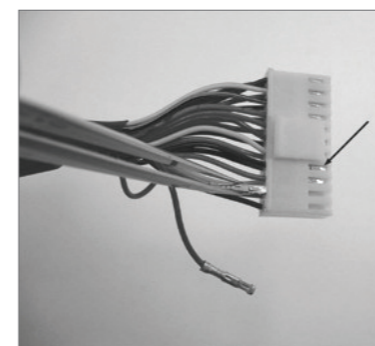
Please refer to the section 22-Pin Connector Definition for the exact position of each cord.



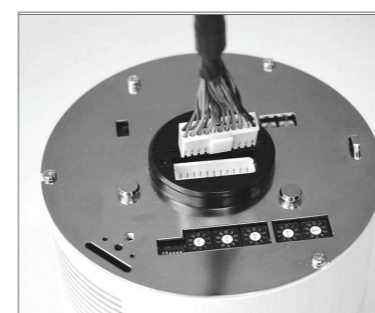
Insert the terminal into the pin holes on the connector housing, with the hook outward, as indicated in the figure.



To unlock the terminal, press the hook, as indicated in the figure, with a proper tool and pull it out gently.



Connect the 22-pin connector to its mating port on the back plate of the Dome Camera.



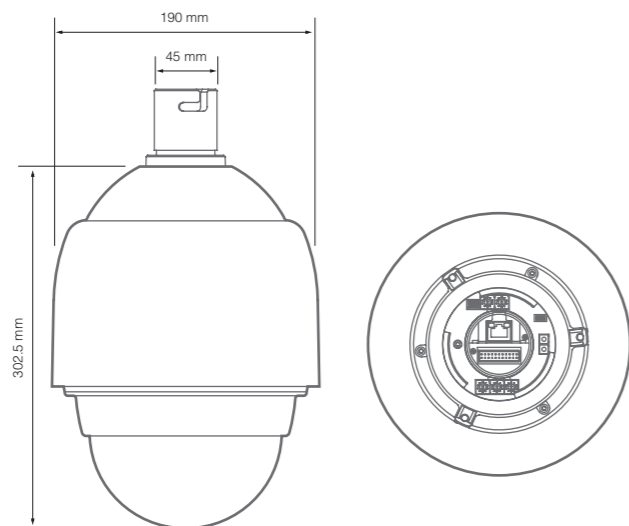


## 7. DOME CAMERA INSTALLATION

Basing on user's installation environments, the Dome Camera can be installed on ceiling, on wall or on pole. In the following section, various Dome Camera's installation accessories, installation methods and installation procedures will be described in detail. In addition, the next section will provide the Dome Camera's dimensions for your reference before installation.

### 7.1 CAMERA DIMENSIONS

The Dome Camera's dimensions are Ø172 x 260 mm (6.7 x 10.2 Inches) and Ø190 x 260 mm (7.5 x 10.2 Inches), with sunshield. The diagrams below show detailed dimensions for the camera's different parts.



### 7.2 OPTIONAL ACCESSORIES

#### DOME CAMERA ACCESSORIES



**SUNSHIELD**  
Height: 89.9 mm (3.5 inches);  
Diameter: 190 mm (7.5 inches)



**POWER ADAPTER**  
77H07-A1030 (Input: 100~115VAC/Output: 24VAC 72VA)  
77H07-A2030 (Input: 220~230VAC/Output: 24VAC 72VA)

#### MOUNTING ACCESSORIES



**TRANSPARENT/VANDAL PROOF COVER**  
Diameter: 147 mm (5.8 inches)



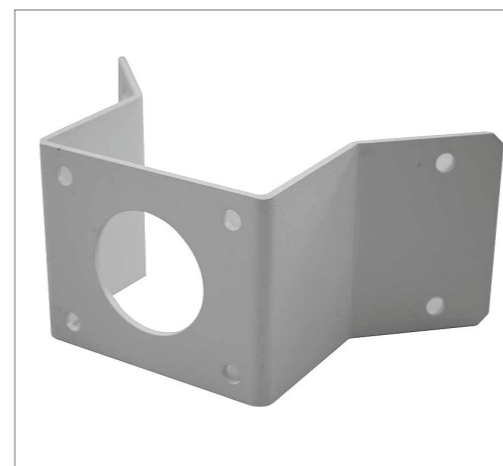
**Standard Pendant Mount**  
348x104x138.6 mm (13.7x4.1x5.5 inches); 1.5 kg (3.3 lbs); Diameter: 45 mm (1.8 inches).  
Supplied with rubber washer-8x1, Pendant tube washer-1, spring washer-8-1 and M8\*12 screw-1.



**COMPACT PENDENT MOUNT**  
184x104x115.2 mm (7.24x4.09x4.54 inches); 0.6 kg (1.2 lbs). Supplied with rubber washer-8x1, Pendant tube washer-1, spring washer-8x1 and M8\*12 screw-1



**Straight Tube**  
Height: 250/500 mm (9.8/19.7 inches) ,Diameter: 50 mm (2 inches) 1 kg (2.2 lbs) / 1.8 kg (4 lbs), Supplied with rubber washer-8x1, Pendant tube washer-1, spring washer-8x1 and waterproof rubber-1, M8\*12 screw-1.



**CORNER PLATE MINI**  
270(L)x166(W)x95(D) mm (8.7x8x4.6 inches);  
Supplied with washer-8x4, spring washer-4, M8\*16 screw-4, M8 nut-4.

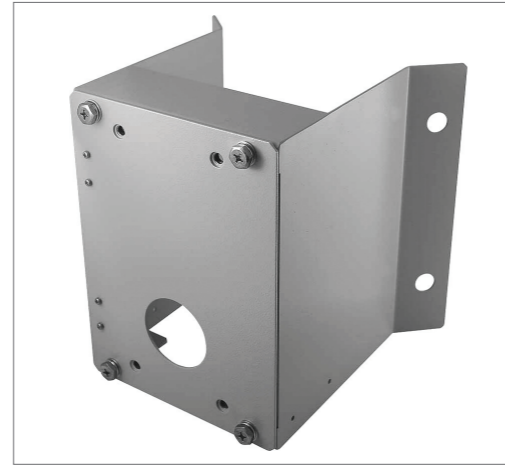


**CORNER STANDARD MOUNTING PLATE**  
222x204x117 mm (8.7x8x4.6 inches); 2 kg (4.4 lbs);  
Supplied with washer-8x4, spring washer-4, M8\*16 screw-4, M8 nut-4.

DOME CAMERA INSTALLATION



**CORNER THIN BOX MOUNTING**  
300x164x222 mm (11.8x6.5x8.7 inches); 3 kg (6.7 lbs);  
Supplied with washer-4, M8\*16 screw-4 and spring washer-4.



**CORNER WIDE BOX MOUNTING**  
232x234x210 mm (9.1x9.2x8.3 inches); 2.7 kg (6 lbs);  
Supplied with washer-4, M8\*16 screw-4 and spring washer-4.



**POLE THIN BOX MOUNTING**  
291x136x242 mm (11.5x5.4x9.5 inches); 3.1 kg (6.9 lbs);  
Supplied with M8\*16 screw-4, washer-4, spring washer-4, stainless steel straps-4.



**POLE WIDE BOX MOUNTING**  
270x166x155 mm (10.6x6.5x6.1 inches); 3.2 kg (7.1 lbs);  
Supplied with M8\*16 screw-4, washer-4, spring washer-4, stainless steel straps-4.



**WALL BOX MOUNTING**  
270(L)x166(W)x95(D) (10.6x6.5x3.7 inches); 2.2 kg (4.84 lbs);  
Supplied with M8\*16 screw-4, washer-4, spring washer-4



**POLE THIN DIRECT MOUNTING**  
232x136x60 mm (9.1x5.4x2.4 inches); Diameter: 112-140 mm (4.4-5.5 inches); 0.7 kg (1.6 lbs);  
Supplied with stainless steel straps-4, M8\*16 screw-4, washer-4.

DOME CAMERA INSTALLATION



**POLE WIDE DIRECT MOUNTING**  
270x170x60 mm (10.6x6.7x2.4 inches); Diameter: 112-130 mm (4.4-5 inches); 1 kg (2.2 lbs);  
Supplied with stainless steel straps-4, M8\*16 screw-4, washer-4



**STAINLESS STEEL STRAPS**  
Length: 700 mm (27.5 inches); Width: 0.63"; 0.02 kg (0.04 lbs)



**STAINLESS STRAP CUTTER**  
For tension, cut and crimp stainless steel straps. 1.4 kg (3.1 lbs)  
Suitable for straps width: 1/2", 5/8", 3/4"

**OTHER APPLICATION ACCESSORIES**



**REPEATER/CONVERTER**  
D77R1: RS-485/RS-422 Repeater  
D77R2: RS-232 between RS-485/RS-422  
D77R3: Bi-phase to RS-485/RS-422



**SIGNAL DISTRIBUTION UNIT**  
Relay control codes to speed Dome Cameras.  
Dimension: 432x44x90 mm (17x17.32x35.43 inches)



**SIGNAL DISTRIBUTION UNIT**  
Relay control codes to speed dome cameras.  
Dimension: 432x44x90 mm (17x17.32x35.43 inches)

### 7.3 CEILING MOUNTING WITH STRAIGHT TUBE

The Straight Tube is available in different length: 25 cm and 30 cm.

#### ITEMS NEEDED:

- Dome Camera
- Outdoor Mount Kit (supplied)
- Data Cable (supplied)
- Ethernet Cable (network Dome Camera)
- Compact Pendent Mount and equipped items (optional accessory)
- Waterproof Rubber (supplied)
- M5 Standard/Security Screw (supplied)
- Screws and Screw Anchors for fixing the Compact Pendent Mount (not supplied)

#### TOOLS NEEDED:

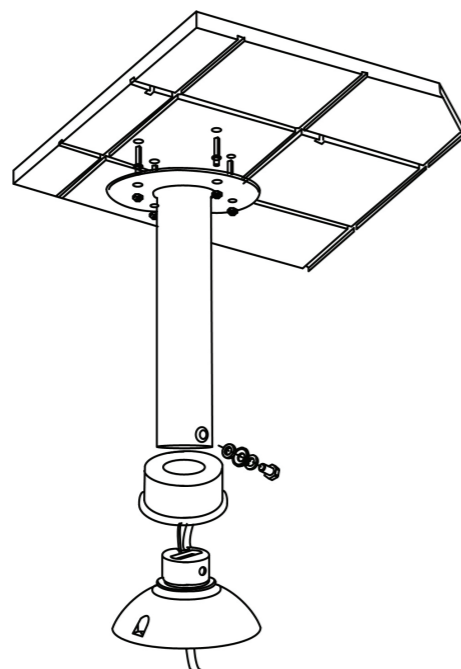
- Tool for drilling
- Tool for screwing

Follow the steps to mount the Dome Camera with the Straight Tube.

- Ensure that the ceiling can support the weight of the Dome Camera and Straight Tube.
- Make a cable entry hole on the ceiling.
- Fix the Straight Tube to the ceiling with proper screws and screw anchors.
- Attach the Waterproof Rubber to the Straight Tube.
- Run the cable(s) through the Straight Tube with the Data Cable's 22-pin cable coming out of the outlet.

**Note :** After running the cable(s) through the Straight Tube, please block the Tube's outlet with the supplied sponge to avoid insects entering the tube.

- Thread the cable(s) through the Outdoor Mount Kit and join the Indoor Mount Kit to the Straight Tube with the supplied screws and washers. Then adjust the Waterproof Rubber to the joint.
- Connect the cable(s) to the Dome Camera.
- Join the Dome Camera to the Outdoor Mount Kit with the supplied screw and washers.



Ceiling Mount: Straight Tube + Outdoor Mount Kit

### 7.4 WALL MOUNT

#### 7.4.1 COMPACT PENDENT MOUNT

#### ITEMS NEEDED:

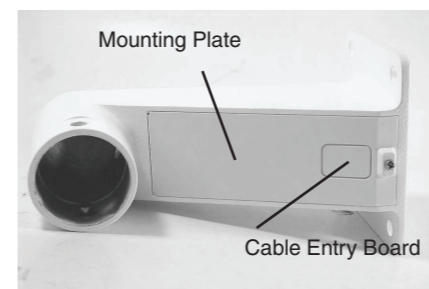
- Dome Camera
- Outdoor Mount Kit (supplied)
- Data Cable (supplied)
- Ethernet Cable (network Dome Camera)
- Compact Pendent Mount and equipped items (optional accessory)
- Waterproof Rubber (supplied)
- M5 Standard/Security Screw (supplied)
- Screws and Screw Anchors for fixing the Compact Pendent Mount (not supplied)

#### TOOLS NEEDED:

- Tool for drilling
- Tool for screwing

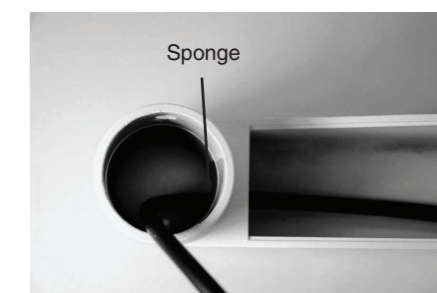
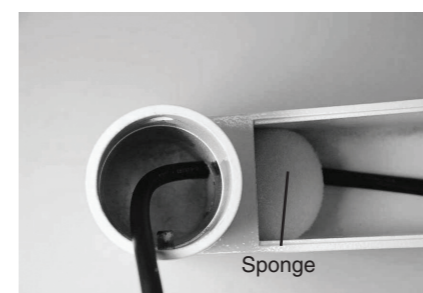
Follow the steps below to mount the Dome Camera with the Compact Pendent Mount.

- Make a cable entry hole on the wall to recess the cables. Otherwise, users could push up the Cable Entry Board on the Compact Pendent Mount's Mounting Plate to place the cables, as shown in the photo below.



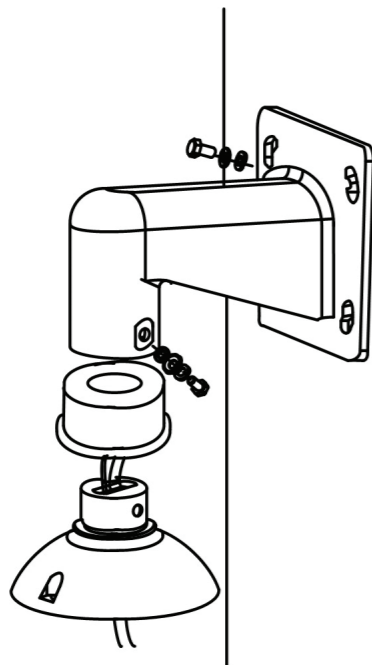
- Fix the Compact Pendent Mount on the wall with proper screws and screw anchors.
- Attach the Waterproof Rubber to the Compact Pendent Mount.
- Run the cable(s) through the Compact Pendent Mount with the Data Cable's 22-pin cable coming out of the outlet.

**Note:** Please block the cable entry hole with the supplied sponge to avoid insects entering the Pendant Mount. The sponge can be placed in two ways as shown in the illustrations below.



## DOME CAMERA INSTALLATION

- Thread the cable(s) through the Outdoor Mount Kit and join the Indoor
- Mount Kit to the Compact Pendent Mount with the supplied screws and washers. Then adjust the Waterproof Rubber to the joint.
- Connect the cable(s) to the Dome Camera.
- Join the Dome Camera to the Outdoor Mount Kit with the supplied screw and washers.



Wall Mounting: Compact Pendent Mount + Outdoor Mount Kit

### 7.4.2 STANDARD PENDENT MOUNT

#### ITEMS NEEDED:

- Dome Camera
- Outdoor Mount Kit (supplied)
- Data Cable (supplied)
- Ethernet Cable (network Dome Camera)
- Standard Pendent Mount and equipped items (optional accessory)
- Waterproof Rubber (supplied)
- M5 Standard/Security Screw (supplied)
- Screws and Screw Anchors for fixing the Standard Pendent Mount onto the ceiling (not supplied)

#### TOOLS NEEDED:

- Tool for drilling
- Tool for screwing

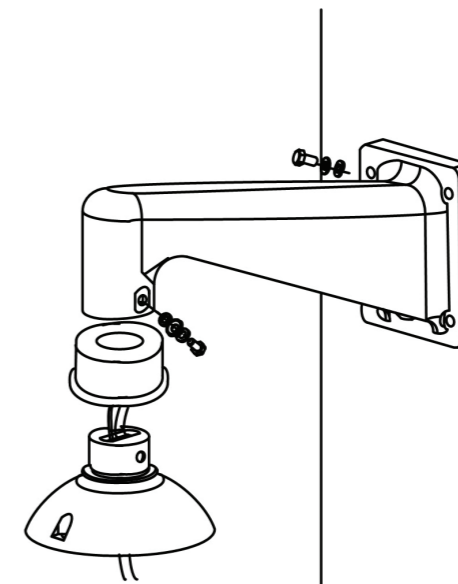
Follow the steps below to mount the Dome Camera with the Standard Pendent Mount.

Make a cable entry hole on the wall to recess the cables. Otherwise, users could push up the cable entry board on the Standard Pendent Mount's mounting plate to place the cables (see the illustration Compact Pendent Mount). Fix the Standard Pendent Mount on the wall with proper screws and screw anchors. Attach the Waterproof Rubber to the Standard Pendent Mount. Run the cable(s) through the Standard Pendent Mount with the Data Cable's 22-pin cable coming out of the outlet.

**Note: Please block the cable entry hole with the supplied sponge to avoid insects entering the Pendent Mount. See the illustrations in section Compact Pendent Mount**

## DOME CAMERA INSTALLATION

- Thread the cable(s) through the Outdoor Mount Kit and join the Outdoor Mount Kit to the Standard Pendent Mount with the supplied screws and washers. Then adjust the Waterproof Rubber to the joint.
- Connect the cable(s) to the Dome Camera.
- Join the Dome Camera to the Outdoor Mount Kit with the supplied screw and washers.



Wall Mounting: Standard Pendent Mount + Outdoor Mount Kit

### 7.4.3 WALL BOX MOUNTING

#### ITEMS NEEDED:

- Dome Camera
- Outdoor Mount Kit (supplied)
- Data Cable (supplied)
- Ethernet Cable (network Dome Camera)
- Standard/Compact Pendent Mount and equipped items (optional accessory)
- Wall Box Mounting (optional accessory)
- Waterproof Rubber (supplied)
- M5 Standard/Security Screw (supplied)
- Screws and Screw Anchors for fixing the Wall Box Mounting onto the ceiling (not supplied)

#### TOOLS NEEDED:

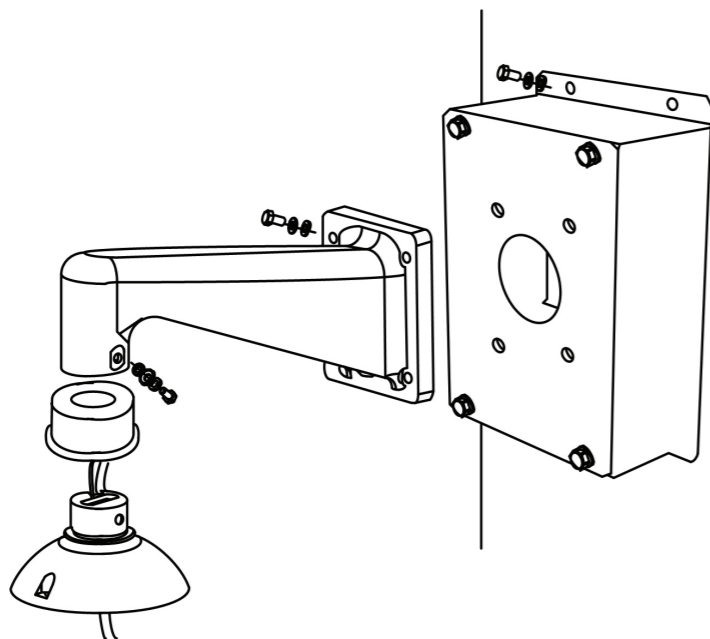
- Tool for drilling
- Tool for screwing

Follow the steps to mount the Dome Camera with the Standard/Compact Pendent Mount and Wall Box Mounting.

- Make a cable entry hole on the wall to recess the cable(s).
- Fix the Wall Box Mounting on the wall with proper screws and screw anchors. Then run the cable(s) through the hole on the Wall Box Mounting with the Data Cable's 22-pin cable coming out.
- Fasten the Standard/Compact Pendent Mount onto the Wall Box Mounting with the supplied screws and washers. Then thread the cable(s) through the Standard/Compact Pendent Mount with the cable(s) coming out of the Pendent Mount's outlet.

**NOTE: Please block the cable entry hole with the supplied sponge to avoid insects entering the Pendant Mount. See the illustrations in section Compact Pendant Mount.**

- Attach the Waterproof Rubber to the Standard/Compact Pendant Mount.
- Thread the cable(s) through the Outdoor Mount Kit and join the Outdoor Mount Kit to the Standard/Compact Pendant Mount with the supplied screws and washers. Then adjust the Waterproof Rubber to the joint.
- Connect the cable(s) to the Dome Camera.
- Join the Dome Camera to the Indoor Mount Kit with the supplied screw and washers.



Wall Box Mounting: Wall Box Mounting + Standard/Compact Pendant Mount + Outdoor Mount Kit

## 7.5 CORNER MOUNT

### 7.5.1 CORNER STANDARD MOUNTING PLATE/CORNER PLATE MINI

#### ITEMS NEEDED:

- Dome Camera
- Outdoor Mount Kit (supplied)
- Data Cable (supplied)
- Ethernet Cable (network Dome Camera)
- Standard/Compact Pendant Mount and equipped items (optional accessory)
- Corner Standard Mounting Plate/Corner Plate Mini (herein collectively called "Corner Mounting Plate"; optional accessory)
- Waterproof Rubber (supplied)
- M5 Standard/Security Screw (supplied)
- Screws and Screw Anchors for fixing the Corner Mounting Plate (not supplied)

#### TOOLS NEEDED:

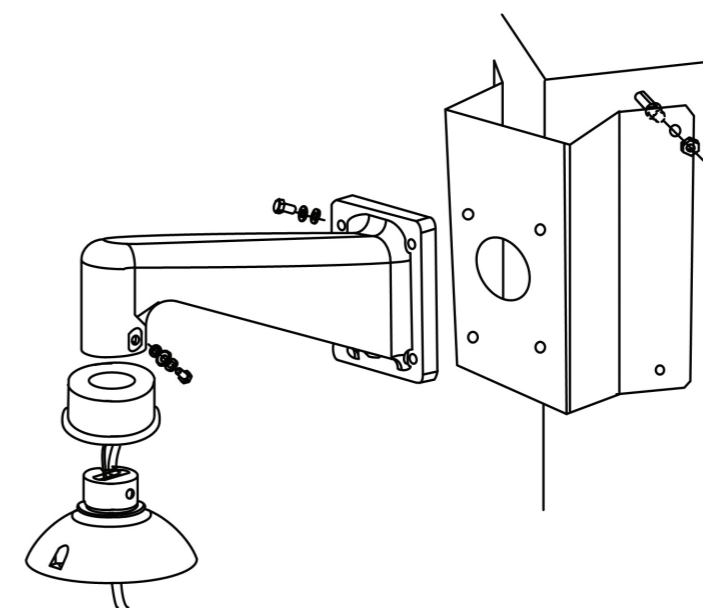
- Tool for drilling
- Tool for screwing

Follow the steps below to mount the Dome Camera with the Corner Mounting Plate and Standard/Compact Pendant Mount.

- Make a cable entry hole on the wall to recess the cable(s).
- Fix the Corner Mounting Plate on the corner of the wall with proper screws and screw anchors. Then run the cable(s) through the hole on the Corner Mounting Plate with the Data Cable's 22-pin cable coming out.
- Fasten the Standard/Compact Pendant Mount onto the Corner Mounting Plate with the supplied screws and washers. Then thread the cable(s) through the Standard/Compact Pendant Mount with the cable(s) coming out of the Pendant Mount's outlet.

**Note: Please block the cable entry hole with the supplied sponge to avoid insects entering the Pendant Mount. See the illustrations in section Compact Pendant Mount.**

- Attach the Waterproof Rubber to the Standard/Compact Pendant Mount.
- Thread the cable(s) through the Outdoor Mount Kit and join the Outdoor Mount Kit to the Standard/Compact Pendant Mount with the supplied screws and washers. Then adjust the Waterproof Rubber to the joint.
- Connect the cable(s) to the Dome Camera.
- Join the Dome Camera to the Indoor Mount Kit with the supplied screw and washers.



Corner Wall Mounting: Corner Standard/Mini Mounting Plate + Standard/Compact Pendant Mount + Outdoor Mount Kit

### 7.5.2 CORNER THIN/WIDE BOX MOUNTING

#### ITEMS NEEDED:

- Dome Camera
- Outdoor Mount Kit (supplied)
- Data Cable (supplied)
- Ethernet Cable (network Dome Camera)
- Standard/Compact Pendant Mount and equipped items (optional accessory)
- Corner Thin/Wide Box (optional accessory)
- Waterproof Rubber (supplied)

- M5 Standard/Security Screw (supplied)
- Screws and Screw Anchors for fixing the Corner Thin/Wide Box (not supplied)

**TOOLS NEEDED:**

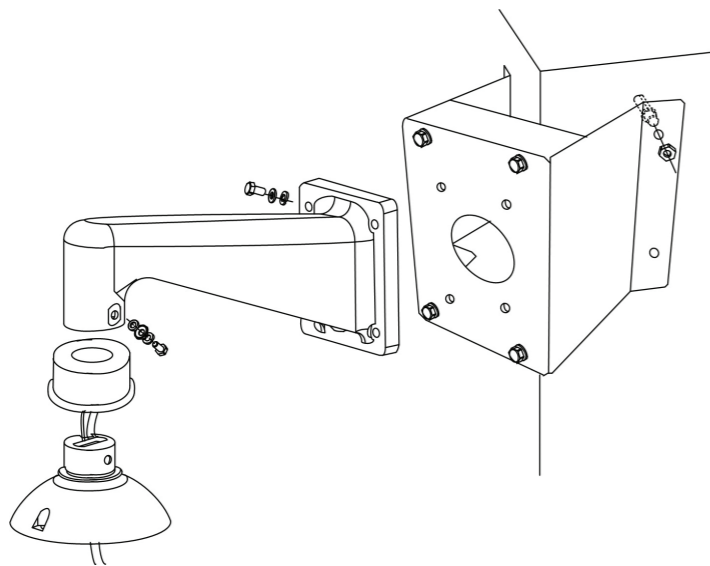
- Tool for drilling
- Tool for screwing

Follow the steps below to mount the Dome Camera with the Corner Thin/Wide Box and Standard/Compact Pendent Mount.

- Make a cable entry hole on the wall to recess the cable(s).
- Fix the Corner Thin/Wide Box on the corner of the wall with proper screws and screw anchors. Then run the cable(s) through the hole on the Corner Mounting Plate with the Data Cable's 22-pin cable coming out.
- Fasten the Standard/Compact Pendent Mount onto the Corner Thin/Wide Box with the supplied screws and washers. Then thread the cable(s) through the Standard/Compact Pendent Mount with the cable(s) coming out of the Pendent Mount's outlet.

**Note: Please block the cable entry hole with the supplied sponge to avoid insects entering the Pendent Mount. See the illustrations in section Compact Pendent Mount.**

- Attach the Waterproof Rubber to the Standard/Compact Pendent Mount.
- Thread the cable(s) through the Outdoor Mount Kit and join the Outdoor Mount Kit to the Standard/Compact Pendent Mount with the supplied screws and washers. Then adjust the Waterproof Rubber to the joint.
- Connect the cable(s) to the Dome Camera.
- Join the Dome Camera to the Indoor Mount Kit with the supplied screw and washers.



Corner Box Mounting: Corner Thin/Wide Box + Standard/Compact Pendent Mount + Outdoor Mount Kit

## 7.6 POLE MOUNT

## 7.6.1 POLE THIN/WIDE DIRECT MOUNTING

**ITEMS NEEDED:**

- Dome Camera
- Outdoor Mount Kit (supplied)
- Data Cable (supplied)
- Ethernet Cable (network Dome Camera)
- Standard/Compact Pendent Mount and equipped items (optional accessory)
- Pole Thin/Wide Direct Mounting (optional accessory)
- Waterproof Rubber (supplied)
- M5 Standard/Security Screw (supplied)
- Stainless Steel Straps for fixing the Pole Thin/Wide Direct Mounting (optional accessory)

**TOOLS NEEDED:**

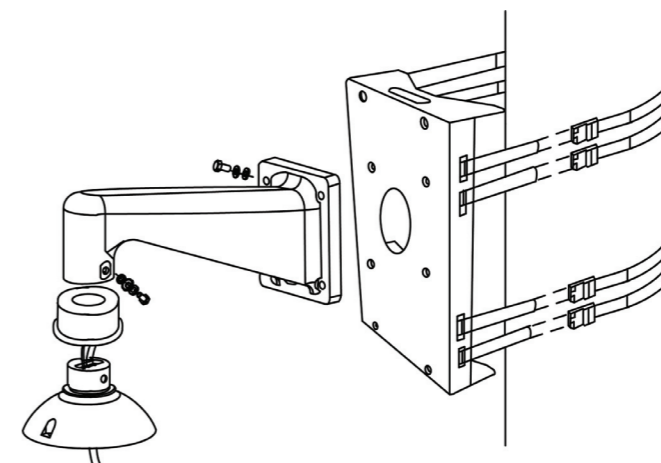
- Stainless Strap Cutter
- Tool for screwing

Follow the steps below to mount the Dome Camera with the Pole Thin/Wide Direct Mounting and Standard/Compact Pendent Mount.

- Fasten the Pole Thin/Wide Direct Mounting on a pole with equipped stainless straps.
- Run the cable(s) through the hole on the Pole Thin/Wide Direct Mounting with the Data Cable's 22-pin cable coming out.
- Fasten the Standard/Compact Pendent Mount onto the Pole Thin/Wide Direct Mounting with the supplied screws and washers. Then thread the cable(s) through the Standard/Compact Pendent Mount with the cable(s) coming out of the Pendent Mount's outlet.

**Note: Please block the cable entry hole with the supplied sponge to avoid insects entering the Pendent Mount. See the illustrations in section Compact Pendent Mount.**

- Attach the Waterproof Rubber to the Standard/Compact Pendent Mount.
- Thread the cable(s) through the Outdoor Mount Kit and join the Outdoor Mount Kit to the Standard/Compact Pendent Mount with the supplied screws and washers. Then adjust the Waterproof Rubber to the joint.
- Connect the cable(s) to the Dome Camera.
- Join the Dome Camera to the Indoor Mount Kit with the supplied screw and washers.



Pole Direct Mounting: Pole Thin/Wide Direct Mounting + Standard/Compact Pendent Mount + Outdoor Mount Kit

7.6.2 POLE THIN/WIDE BOX MOUNTING

ITEMS NEEDED:

- Dome Camera
- Outdoor Mount Kit (supplied)
- Data Cable (supplied)
- Ethernet Cable (network Dome Camera)
- Standard/Compact Pendent Mount and equipped items (optional accessory)
- Pole Thin/Wide Box Mounting (optional accessory)
- Waterproof Rubber (supplied)
- M5 Standard/Security Screw (supplied)
- Stainless Steel Straps for fixing the Pole Thin/Wide Box Mounting (optional accessory)

TOOLS NEEDED:

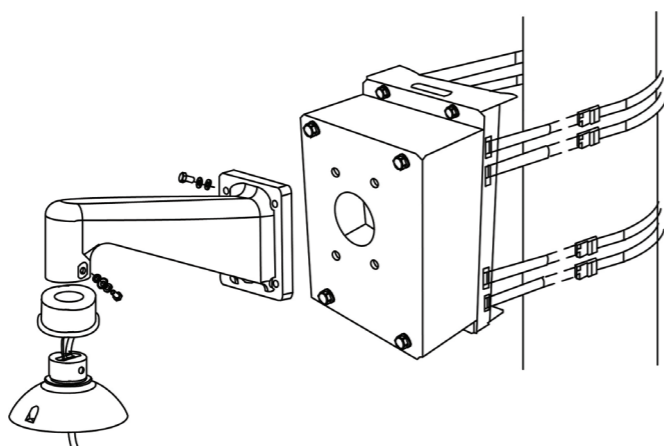
- Stainless Strap Cutter
- Tool for screwing

Follow the steps below to mount the Dome Camera with the Pole Thin/Wide Direct Mounting and Standard/Compact Pendent Mount.

- Fasten the Pole Thin/Wide Direct Mounting on a pole with equipped stainless straps.
- Run the cable(s) through the hole on the Pole Thin/Wide Direct Mounting with the Data Cable's 22-pin cable coming out.
- Fasten the Standard/Compact Pendent Mount onto the Pole Thin/Wide Direct Mounting with the supplied screws and washers. Then thread the cable(s) through the Standard/Compact Pendent Mount with the cable(s) coming out of the Pendent Mount's outlet.

**Note:** Please block the cable entry hole with the supplied sponge to avoid insects entering the Pendent Mount. See the illustrations in section Compact Pendent Mount.

- Attach the Waterproof Rubber to the Standard/Compact Pendent Mount.
- Thread the cable(s) through the Outdoor Mount Kit and join the Outdoor Mount Kit to the Standard/Compact Pendent Mount with the supplied screws and washers. Then adjust the Waterproof Rubber to the joint.
- Connect the cable(s) to the Dome Camera.
- Join the Dome Camera to the Indoor Mount Kit with the supplied screw and washers.



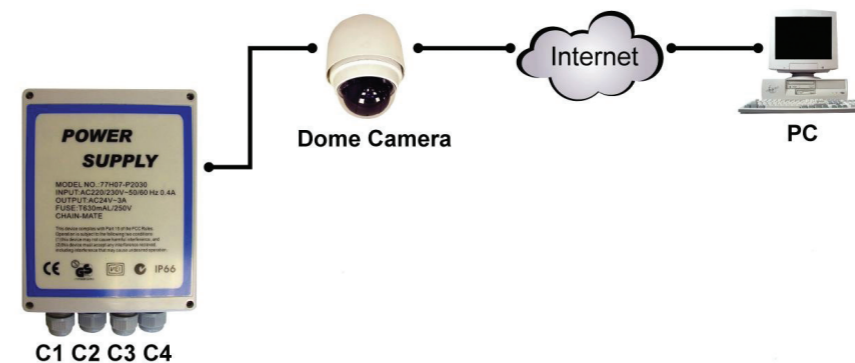
Pole Box Mounting: Pole Thin/Wide Box + Standard/Compact Pendent Mount + Outdoor Mount Kit

8. SYSTEM EXPANSION

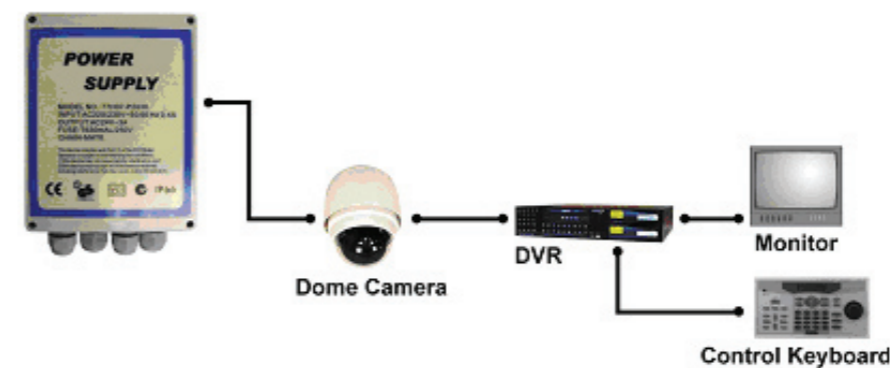
8.1 CONNECTING WITH CONNECTOR BOX

A power box contains a 24V AC adapter, two terminal blocks (for communication and power) and one alarm board. With an IP66 case, the Power Box is ideal for outdoor installation environment. Two models are available: 100~115V AC power input (P1030) and 220~230V AC (P2030). Additionally, users can either connect one Dome Camera to one power box and to Internet or to other control devices (DVR, Control Keyboard and monitors), as shown in the diagrams below. For more detailed information, please refer to the power box user's manual.

Connecting the Dome to the Power Box and Internet



Connecting the Dome to the Power Box and Various Control Devices



8.2 DATA FORMATS TRANSFORMING

To integrate other surveillance devices with the Speed Dome Cameras, we provide three kinds of converter/repeater to transform the communication formats between devices. If a converter/repeater is used, the total network distance of the surveillance system can be extended, and the connected devices will also be protected. Up to 10 devices are allowed to connect to each repeater. For more detailed information, please refer to the converter/repeater user's manual.



**D77R1**  
RS-485/RS-422 Repeater

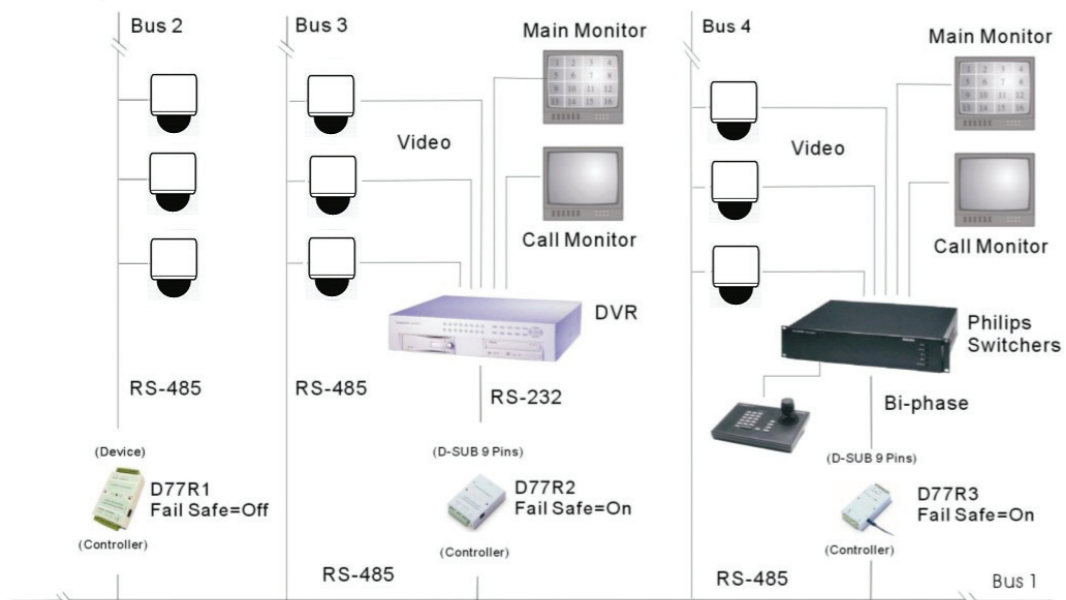


**D77R2**  
RS-232 between RS-485/RS-422



**D77R3**  
Bi-Phase to RS-485/RS-422

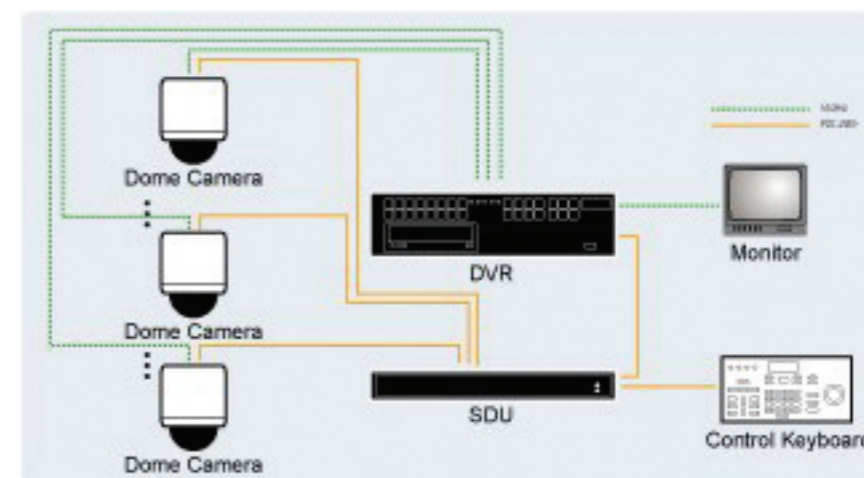
-Add Another Repeater to Extend the Bus Distance  
-Up to 1.2 Km  
-Up to 10 Dome Cameras



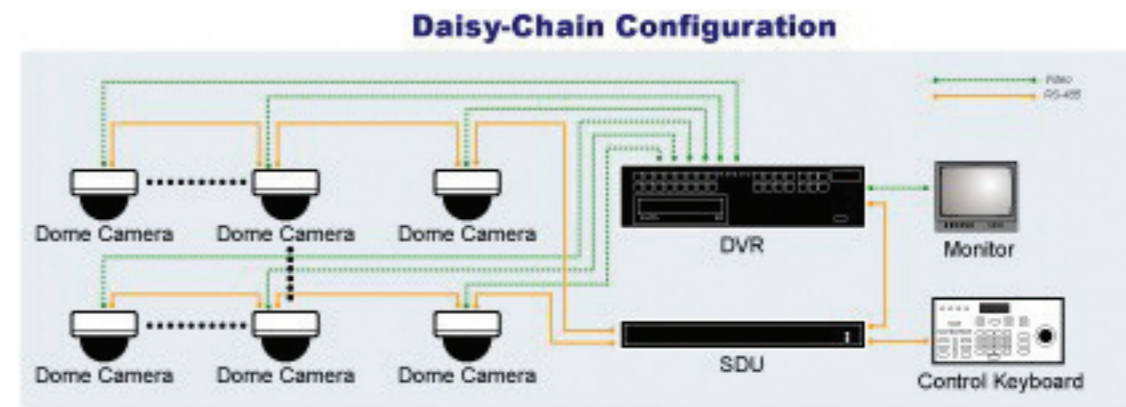
### 8.3 SIGNAL DISTRIBUTION UNIT

The RS-485 Signal Distribution Unit (SDU) is designed to relay control codes to Speed Dome Cameras. It is capable of communicating with cameras up to 1.0 kilometers away. Additionally, the SDU can be installed in either "star" or "daisy chain" configuration with up to 160 cameras (see the diagrams below). Its versatile installation configuration makes an easy integration into expanding surveillance systems. For more information, please refer to the SDU user's manual.

#### Star Configuration



#### Daisy Chain Configuration





## 9. SYSTEM INTEGRATION

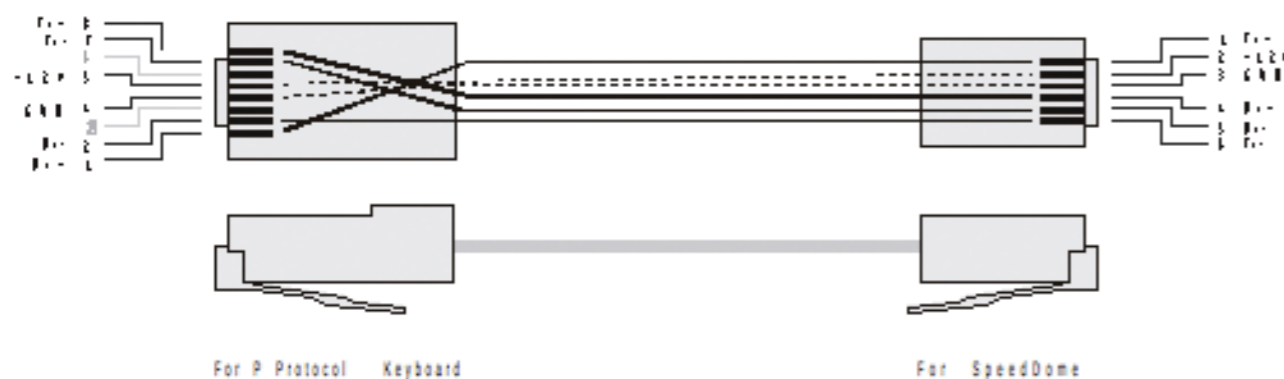
The Dome Camera is allowed to be integrated into other suppliers' surveillance systems with large set of built-in protocols. Refer to the following sections for more information.

### 9.1 USING PELCO KEYBOARD

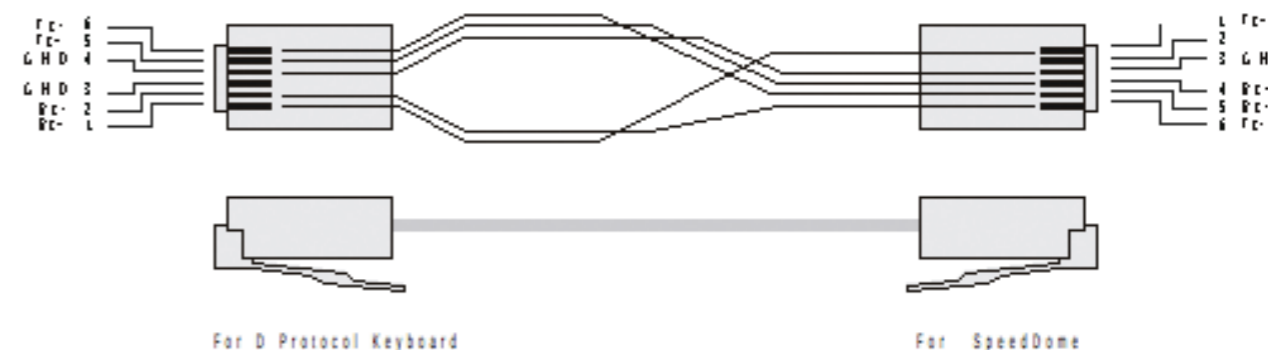
The Speed Dome Camera can be controlled through a Pelco keyboard which built in with D protocol and P protocol. Please follow the instruction to manipulate our speed dome by a keyboard with D and P protocols.

Function	Instruction
Set Preset	Number key + press and hold <Preset > button for three seconds.
Go Preset	Number key + <Preset> to command a dome camera to go to a specific preset position.
Display or hide an OSD menu	7 7 <Preset>
Move the cursor in OSD menu	Move the cursor up/down/right/left by pushing the joystick up/down/right/left respectively
<ENTER>	7 7 <Preset>
Reset the dome camera	7 8 <Preset>

#### Cable Definition (P Protocol Keyboard to PTZ Camera)



#### Cable Definition (D Protocol Keyboard to PTZ Camera)



### 9.2 USING PHILIPS ALLEGIANT KEYBOARD

The Dome Cameras can be integrated into Philips Allegiant systems through D77R3 repeaters. Please follow the instructions to control Dome Cameras through Philips Allegiant systems.

#### Symbol Definition

<shot>	Command dome cameras to go to a specific preset position.
<set>	Set preset position.

#### Special Function

7 6 <set>	Exit the OSD menu directly.
7 7 <set>	<ul style="list-style-type: none"> <li>Display or hide the OSD menu.</li> <li>A virtual key to issue an ENTER command when the OSD is displayed.</li> </ul>
7 8 <set>	Reset the dome camera.
<Iris Open>	Send an ENTER command when the OSD is displayed.

#### Control Dome Camera Using Allegiant Keyboard

- Users can move the cursor left/right/up/down through pushing the joystick left /right/up/down.
- Users cannot issue the ENTER command directly. To enable the function, press " 7 7 <Set> ".

## APPENDIX A: TECHNICAL SPECIFICATION

CAMERA	XH30ZWDN650 FD	XH36ZWDN650 FD
CCD Sensor	1/4" Sony 960H CCD	
Optical Zoom	30x	36x
Digital Zoom	1x ~ 12x variable	
Effective Pixels	570K	
Horizontal Resolution	650/700	
Scanning System	2:1 interlace	
Synchronization	Internal / Line Lock	
Video Output	1.0 Vp-p / 75 , BNC	
S/N Ratio	>50 dB (AGG Off)	
Minimum Illumination	0.1 lux, 0.01 lux (B/W)	
Focal Length	3.4 ~ 102 mm	3.4 ~ 122.4 mm
Focus Mode	Auto / Manual	
White Balance	Auto / Manual	
Iris Control	Auto / Manual	
Electronic Shutter	1/1 ~ 1/10k sec	
AGC Control	Auto / Manual	
Back Light Compensation	On / Off	
<b>OPERATION</b>		
Built-in Protocol	DSCP, Pelco P, Pelco D, AD422, PHillips, Kalatel, VCL, JVC, etc.	
Multi-language OSD	English, French, German, Italian, Japanese, Polish, Portuguese, Russian, Spanish, Turkish, S.Chinese, T.Chinese	
Pan Travel	360° endless	
Tilt Travel	~10° ~ 190°	
Manual Speed	0.5° ~ 90°/s	
Presets	256	
Preset Accuracy	0.225°	
Preset Speed	5° ~ 400°/s	
Sequence	8	
Auto-Pan	4	
Cruise	8	
Privacy Mask	16	
Proportional Pan & Tit	On / Off ( Pan and tilt speed proportional to zoom ratio)	
Resume after Power Loss	Yes	
Zone Title	16	
Home Function	Preset, Sequence, Auto-Pan, Cruise	
Auto-Flip	Digital / Mechanical / Off	
Digital Slow Shutter	On / Off	
Motion Detection	On / Off	
Wide Dinamic Range	On / Off	

Day/Night: IR Cut Filter	On / Off
Image Freeze	On / Off
Image Inverse	On / Off
Noise Reduction	On / Off
Alarm Input	8
Alarm Output	1
Alarm Reaction	Preset, Sequence, Auto-Pan, Cruise
<b>GENERAL</b>	
Environment	Indoor / Outdoor, IP-65
Controller Interface	RS-485
Operating Temperature	-45°C + 50°C
Dimension	Ø172 x 302.5 mm / Ø190 x 302.5 mm with sunshield
Weight	2.6 kg
Power Source	AC 24V ± 10%
Power Consumption	20 W / 65 W with heater

\*\*All Specifications are subject to change without notice.

[www.infinity-cctv.com](http://www.infinity-cctv.com)