



Особенности

- 1/2" Progressive CMOS Sensor
- Max. 1280(H)x960(V), 1.3 Mpix
- Двойной поток MJPEG/H.264(или MPEG4) до 24 к/с
- Вариофокальный объектив (3~9 мм)
- Встроенная ИК подсветка(всего 18 ИК диодов, макс 20 м.)
- Экранное меню на русском языке
- Многопользовательский доступ (до 10 клиентов)
- Настройка в 3-х координатах
- Аудио вход/выход, встроенный микрофон
- Ethernet 10/100, Active X
- Поддержка PoE

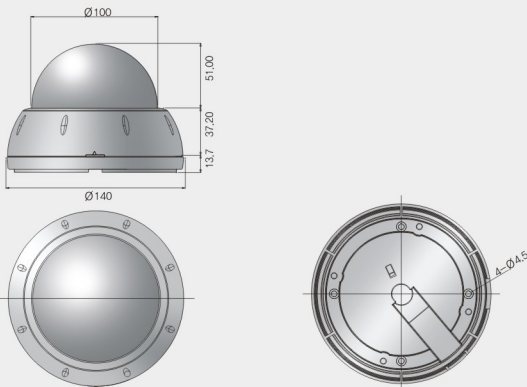
Опции моделей

- IDP4000VR: 1/4" Progressive Scan CCD. 640(H) x 480(V) VGA, Встроенная ИК подсветка(всего 18 ИК диодов, макс 20 м.)
- IDP4000VD: 1/4" Progressive Scan CCD. 640(H) x 480(V) VGA

Варианты крепления



Габаритные размеры



Спецификация

| Модель | | IDP4030VR |
|----------------------|-------------------------------|---|
| Камера | Система сканирования | 4:3 Прогрессивная |
| | Размер (марка) матрицы | 1/2" Progressive scan CMOS |
| | Синхронизация | Внутренняя |
| | Эффективное кол-во пикселей | 1280(H) x 960 (V) 1.3 Mega |
| | Разрешение по горизонтали | 800 ТВЛ (1.3 Mpix) |
| | Уровень выходного напряжения | 1.0Vp-p (75Ω, composite) |
| | Объектив | Вариофокальный (3~9 мм), F1.2 |
| | Чувствительность | 0.00 lux (ИК вкл.) |
| | BLC(Компенсация засветки) | On/Off |
| | Антимерцание | On/Off |
| | Баланс белого | Auto/Manual |
| | Экспозиция | Auto/Manual |
| | Скорость электронного затвора | 1/6~1/500 секунд |
| Видео Аудио | Сжатие | SXGA,XGA:MJPEG/VGA:MJPEG/MPEG4/H.264 |
| | Частота смены кадров | SXGA,XGA:MJPEG(Max.24fps)/VGA:MJPEG/MPEG4/H.264(24fps) |
| | Разрешение | SXGA(1280x960),XGA(1024x768) VGA(640x480),QVGA(320x240) |
| | Видеопоток | SXGA/XGA:MJPEG Single mode, VGA: Dual Mode |
| | Аудио | Аудио вход/выход, встроенный микрофон |
| Сеть | Протокол | IPv4, HTTP, TPC, RTSP, RTP, RTCP, UDP, SMTP, FTP, IICM, DHCP, UPnP, Bonjour, ARP, DNS, DynDNS |
| | Поддержка DDNS | 1.CNB DDNS, 2.DynDNS.org, 3.Открытый код с SDK |
| | Поддержка PoE | Стандарт IEEE 802.3af |
| Тревога и События | Локальное сохранение | Запись JPEG на внутреннюю память(32 Мб) |
| | Детектор движения | Выборочно, 3 зоны |
| | Действие по событию | Отправка JPEG через FTP/SMTP(почтовый сервер) |
| | Пред-/постревожная запись | Предтревожная запись- 5 сек Постревожная запись- 8 сек |
| Безопасность | Уровень доступа | Многопользовательский, защищен паролем |
| | Сетевая безопасность | IP фильтр |
| Приложения | Браузер | Internet Explorer 6.0 or higher |
| Поддержка | Обновление системы | Обновление прошивки через HTTP |
| | Температурный режим | -10 +50 °C |
| | Питание | 12VDC, 600 mA |