

Цветная купольная видеокамера

Автодиафрагма и вариофокальный объектив 2,8~12 мм



jetek pro®

■ JTD-C600DN-V212IR

1/3" Interline Transfer CCD
Разрешение 600 ТВ линий
Вариофокальный объектив 2,8~12 мм
Функция День/Ночь(цифровой)
Экранное меню (OSD)

СПЕЦИФИКАЦИЯ

МОДЕЛЬ	JTD-C600DN-V212IR
DSP процессор	C9
Матрица	1/3" High resolution CCD
Телевизионный стандарт	NTSC,PAL
Количество пикселей	NTSC=768(H) * 494(V) / PAL=752(H) * 582(V)
Частота сканирования	NTSC=15,734кГц(H) / 59,94Гц(V) / PAL=15,625кГц(H) / 50,00Гц(V)
Система сканирования	2:1 чересстрочная
Синхронизация	Внутренняя
Разрешение	600ТВл
Чувствительность	0,01Лк (DSS выкл, ИК выкл)
Отношение сигнал/шум	Более чем 50дБ
Баланс белого	АТW/АWВ/ФИКС/РУЧН
Гамма-коррекция	Регулируется
Видео выход	Композитный: 1,0Vp-p 75ohm
Электронный затвор	NTSC=Авто/Ручной(1/60с~1/120,000с) / PAL=Авто/Ручной(1/50sec~1/120,000sec)
Экранное меню (OSD)	Есть
Компенсация засветки	Выбор области
Контроль усиления	Вкл / Выкл
День/ночь (цвет / ч/б)	Цвет / Авто / ч/б
Настройка изображения	Контраст / Четкость / Отражение
Приватное маскирование	Вкл / Выкл (4 зоны)
Напряжение питания	DC 12В
Потребляемый ток	350мА
Объектив	2,8-12мм вариофокальный объектив
Рабочие температуры	-10 ~ +50 град С. RH 95% Max.
Температуры хранения	-20 ~ +60 град С. RH 95% Max.
Размеры	112мм(Ш) * 87мм(В) * 112мм(Д)

Подключение и настройка

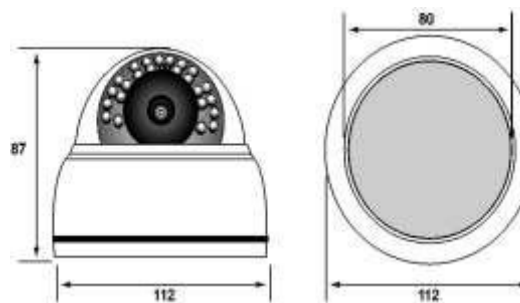
Основные особенности

Чувствительность 0,00001 лк(ИК вкл.)
Встроенный блок ИК диодов 18 шт. (макс 15 м.)
Режим накопления x 1024(DSS)
Цифровое шумоподавление (DNR)
Компенсация засветки (SBLC)
Автоматический баланс белого (AWB)
Приватное маскирование, детектор движения
Зеркальное отображение

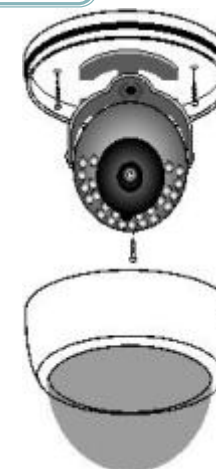
Подключение

- 1 Подключите разъемы видео и питания (12В стабилизированного тока)
- 2 Определите положение камеры
- 3 Закрепите камеру винтами и настройте положение
- 4 Соберите и закрепите все части камеры и закрутите блокировочные винты

Размеры

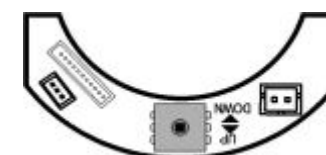


Установка



Настройки

Вход и управление меню выполняется с помощью джойстика, находящегося под внешним куполом камеры





Техника безопасности

- Перед установкой проверьте тип и напряжение питания камеры, а также потребляемый ею ток. Убедитесь, что источник питания соответствует необходимым параметрам и подключайте камеру только после завершения монтажа.
 - Не используйте камеру за пределами температурного диапазона $-40^{\circ}\text{C} \sim +50^{\circ}\text{C}$, и при относительной влажности выше 95%.
 - Не подвергайте камеры радиоактивному и рентгеновскому облучению, это приводит к повреждению сенсора.
 - Не помещайте камеру в воду или в очень влажную среду, это может привести к ее выходу из строя.
 - Не направляйте камеру на источники очень яркого света, если не включен режим затмения.
 - При загрязнении стекла вытрите его мягкой чистой тканью.
 - При монтаже камеры рекомендуется установка грозозащиты, отключайте питание и отсоединяйте видео кабель во время грозы.
- Камера это сложное устройство, обращайтесь бережно при хранении, транспортировке и установке, не подвергайте ее высокому давлению и сильной вибрации.



Установка данного оборудования и его обслуживание должно производиться квалифицированным персоналом

Замечания

 Предупреждение Не включайте камеру при опасности удара током 
Примечание : Для снижения риска поражения током не заземляйте корпус камеры и не касайтесь корпуса в момент включения камеры.



Символ молнии в треугольнике используется для предупреждения пользователя об опасности поражения электрическим током.



Восклицательный знак в треугольнике указывает на важное замечание в инструкции или на этикетке устройства.

Согласно FCC данное устройство имеет CLASS A это означает, что эксплуатация его может создавать электромагнитные помехи. Установка должна осуществляться в соответствии с этим предписанием, чтобы избежать паразитных наводок в устройствах, находящихся поблизости.

Примечание:

Самостоятельный ремонт оборудования при его поломке приведет к утрате гарантии.

Предупреждение :

Не касайтесь устройства влажными руками, не ставьте камеру на неустойчивую поверхность и не создавайте условия, которые могут привести к ее падению.

Комплектация и гарантия

- Руководство пользователя
- Крепежные элементы:
монтажная площадка-1 шт.
винт крепления-4 шт.
шуруп-4шт.
- Разъем питания, видео

Гарантийный талон

Jetek pro[®]

Наименование товара _____

Тип, модель _____

Заводской номер _____

Дата покупки _____

Подпись _____

Штамп.

1. Срок гарантии на продукцию составляет один год с даты покупки оборудования.
2. Гарантия обретает силу при предъявлении настоящего талона, в котором указаны заводской номер изделия и дата его покупки, подтвержденные штампом.
3. Гарантийные обязательства не распространяются на изделие в следующих случаях: ----выход изделия из строя по вине покупателя (нарушения им правил эксплуатации, работа в недокументированных режимах, неправильная установка и подключение, превышение допустимой рабочей температуры, перегрев и т.п.);
-наличие внешних и/или внутренних механических повреждений (трещин, следов удара, сколов и т.п.), полученных в результате неправильной эксплуатации, установки или транспортировки;
-наличие признаков ремонта неуполномоченными лицами;
-наличие повреждений, полученных в результате аварий, воздействия на изделие огня, влаги, попадания внутрь корпуса насекомых, пыли, посторонних предметов и т.п.;
-наличие повреждений, полученных в результате неправильного подключения изделия в электросеть и/или эксплуатации изделия, а также отсутствия (или выполненного с отклонениями от стандарта) заземления;
-наличие следов электрического пробоя, прогар проводников и т.п.;

С условиями гарантии покупатель ознакомлен надлежащим образом, к внешнему виду и комплектации претензий нет, все возникшие у покупателя вопросы ему полностью разъяснены, покупатель, не имеет каких-либо заблуждений относительно содержания условий гарантии на изделие.