

5. Гарантийные обязательства.

Гарантийный срок эксплуатации видеокамеры - 24 месяца с даты продажи.

При отсутствии отметки о дате продажи гарантийный срок исчисляется от даты выпуска.

Гарантийные обязательства недействительны, если причиной неисправности видеокамеры являются:

- умышленная порча;
- пожар, наводнение, стихийные бедствия;
- аварии в сети питания;
- неправильное подключение видеокамеры (ошибка в схеме соединения),
- механические повреждения.

Дата выпуска _____ Дата продажи _____

МП

МП

ИЗГОТОВИТЕЛЬ:
ООО "ОНИКС"
Россия, г. Москва.

www.cctvonyx.ru

ПАСПОРТ

Купольная видеокамера с вариофокальным объективом с ИК- подсветкой

CO-DH02-003



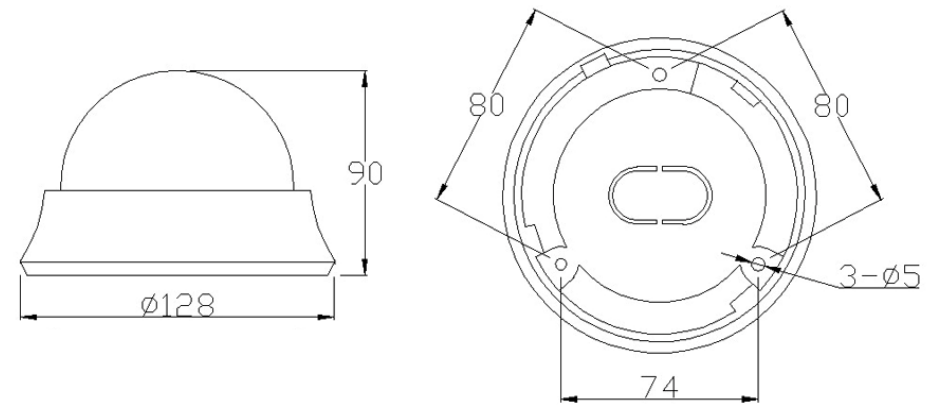
1. Назначение.

Видеокамера CO-DH02-003 предназначена для круглосуточного видеонаблюдения внутри помещений.

2. Технические характеристики.

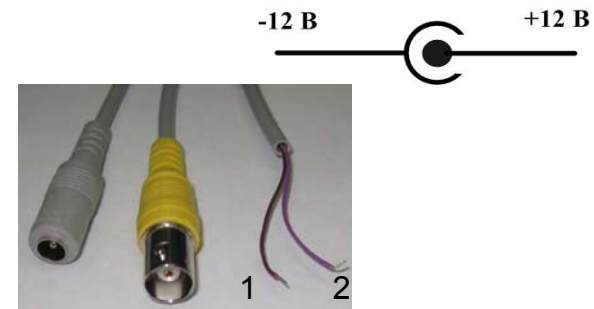
| Камера | СО-DH02-003 |
|-------------------------------------|--|
| Тип матрицы | 1/4" Aptina CMOS AR0141 |
| Процессор | NextChip NVP2431H |
| Поддержка стандарта AHD | AHD-M (720P) |
| Размеры кадра (Pixel) | 1280x720 |
| Режимы работы | AHD 720P(1280x720 при 25к/с) / Аналоговый |
| Минимальная освещенность, Люкс | 0,1 Люкс (Color), 0,01 Люкс (B/W) |
| Электронный затвор | AES 1/6~1/45 000 |
| ИК-подсветка, м | 20 |
| Отношение сигнал/шум, Дб | 52 |
| Видеовыход | 1.0 В, 75 Ом, композитный |
| Функции | |
| День/Ночь | Авто (убираемый ИК-фильтр) |
| Компенсация фоновой засветки | Авто |
| Режим накопления | Авто |
| Автоматическая регулировка усиления | Авто |
| Расширение динамического диапазона | Авто |
| Баланс белого | Авто |
| Подавление шумов | 3DNR + 2DNR |
| Объектив | |
| Фокусное расстояние, мм | f=2.8-12мм |
| Крепление объектива | M14 |
| Углы обзора | Горизонталь 75,6°~20,5°, Вертикаль 66,8°~17,5° |
| Общие параметры | |
| Напряжение питания, В | DC 12В, 4Вт |
| Потребляемая мощность, Вт | 0,33 |
| Потребляемый ток, макс/мин, А | 0,33 |
| Диапазон рабочих температур, °С | 0°С~ +50°С |
| Диапазон влажности воздуха, % | 0% ~ 85% |
| Материал корпуса | Пластик |
| Вес, г | 330 |
| Размеры, мм | 128x90мм |

3. Размеры



4. Подключение

1. Подключить видеовход регистратора к BNC разьему камеры.
2. Подключить источник питания 12В к разьему 12В.
3. Замкнуть между собой контакты 1, 2 кабеля 960Н (в случае использования камеры с аналоговыми регистраторами)



12В Видео Кабель 960Н