



## Инструкция по эксплуатации

### Everfocus EBD-330

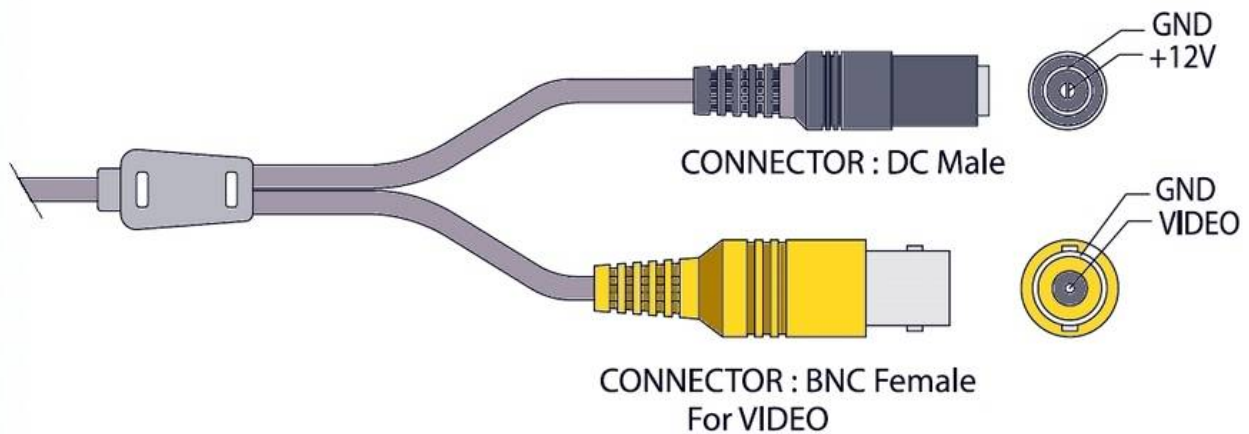


Прочтите данное руководство для правильной установки и эксплуатации. Данное руководство необходимо сохранить для справки в дальнейшем. Информация, изложенная в данном руководстве, является действительной на момент публикации руководства. Производитель оставляет за собой право изменять и совершенствовать изделия. Поэтому все технические характеристики могут быть изменены без уведомления.

### МЕРЫ ПРЕДОСТОРОЖНОСТИ

1. Не устанавливайте камеру вблизи электрических или магнитных полей. Устанавливайте камеру вдали от ТВ, радиопередатчиков, магнитов, электродвигателей трансформаторов, звуковых колонок, поскольку магнитные поля, создаваемые вышеперечисленными устройствами, будут искажать видеосигнал.
2. Запрещается разбирать камеру или допускать попадание в нее грязи. Разборка или попадание грязи может вызвать поломку или возгорание.
3. Запрещается направлять объектив камеры на солнце. Прямые солнечные лучи или интенсивное излучение может вызвать выход из строя чувствительного элемента и внутренней схемы.
4. Держите шнур питания вдали от влаги и никогда не прикасайтесь к нему мокрыми руками. Контакт мокрого шнура питания с руками или прикосновение мокрыми руками к шнуру питания может привести к поражению электрическим током.
5. Запрещается устанавливать камеру в местах, не защищенных от попадания воды, масла или газа. Вода, масло или газ могут привести к поломке, поражению электрическим током или возгоранию.
6. Чистка  
Запрещается прикасаться к поверхности чувствительного элемента руками. Чтобы удалить грязь с корпуса камеры, используйте сухую ткань. Используйте салфетки для объективов или ватные палочки и этиловый спирт для чистки чувствительного элемента и объектива камеры.

## УСТАНОВКА



## характеристики

- Сенсор 1/3" SONY-CCD
- Стандарт видеосигнала PAL
- Разрешение по горизонтали 480 ТВЛ
- ИК-подсветка 8-10 метров; 50°; 850 нм
- Чувствительность 0,5 люкс/F=1.2 (APU - Вкл.), 0 люкс (ИК-подсветка - Вкл.)
- Соотношение сигнал/шум > 48 дБ
- Электронный затвор до 1/100,000 с
- Компенсация задней засветки да
- Автоматический баланс белого да
- Гамма коррекция 0.45
- АРУ да
- Видеовыход 1.0 V<sub>p-p</sub>, 75 Ом
- Синхронизация внутренняя
- Объектив f = 4.3/F=2.0
- Электропитание DC 12В / 0,25А
- Размеры 95 мм(D) x 85мм(H)
- Температурный режим -10°C ~ +50°C
- Исполнение IP 66
- Энергопотребление 3 Вт.
- Вес 0.5 кг