

Инструкция по быстрому подключению IP камеры ComOnyx PRO

CO-PRO-iXXXX-0002/0003/0004/0201

Подключение IP камеры

Предостережение !

Данное изделие может устанавливаться и обслуживаться только квалифицированным персоналом во избежание риска поражения электрическим током, получения травм и повреждения изделия.

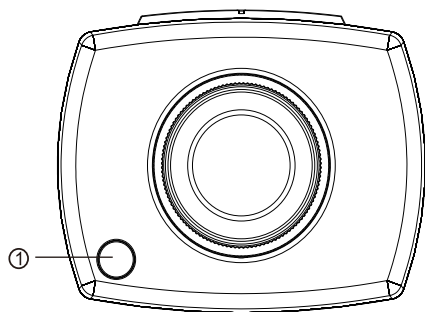
Соблюдайте все процедуры по предотвращению повреждения камеры и ее компонентов электростатическим зарядом.

Комплектация

- DVD с инструкциями и ПО-1шт
- Кронштейн -1шт
- CS – кольцо-1шт
- Шестигранный ключ -1шт
- Объектив (опция, за исключением CO-PRO-i20HS0DNP-0003)

1.Расположение элементов

Вид спереди

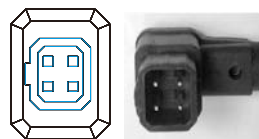
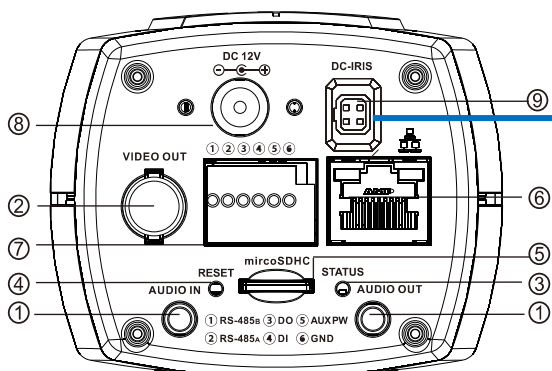


1.Световой сенсор

2. Подключение

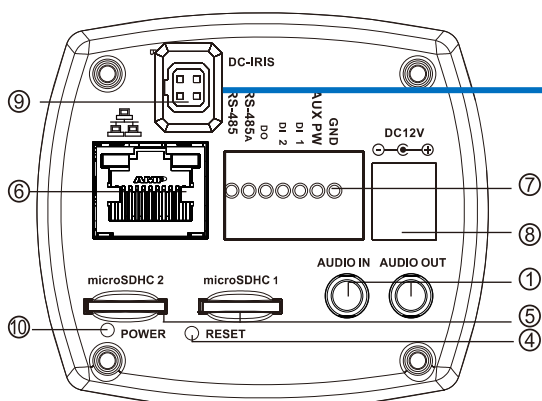
1. Подключите к камере источник питания 12VDC и подсоедините ее к локальной сети.
2. Перед началом работы подготовьте ПК с Windows (XP или выше) и WEB браузером (Internet Explorer 6.0 или выше)

Вид сзади для CO-PRO-iXXXX-0002



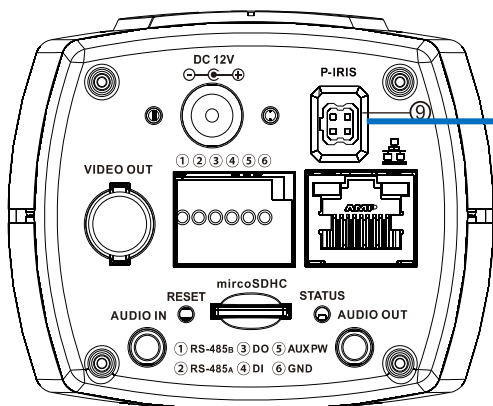
Разъем **черного** цвета – для объектива с автодиафрагмой **DC**

Вид сзади для CO-PRO-iXXXX-0004, 0201



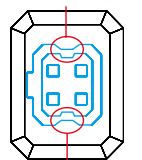
Внимание! Не вставлять разъем черного цвета в камеру с P-Iris. Это может привести к необратимым повреждениям.

Вид сзади для CO-PRO-iXXXX-0003



Выемка

Выступ



Выемка

Выступ

Разъем **желтого** цвета – для объектива с автодиафрагмой **P-Iris**. Особенность- наличие специальных выступов, не позволяющих вставить разъем в несоответствующую камеру.

Внимание! Не вставлять разъем желтого цвета в камеру с DC. Это может привести к необратимым повреждениям.

- | | | |
|----------------------------------|--------------------------------|-----------------------------------|
| 1. Аудио вход. | 5. Слот для MicroSD/SDHC карты | 9. Разъем для DC Iris (0002,0004) |
| 2. Вывод видео | 6. Сетевой разъем | 9. Разъем для P- Iris (0003) |
| 3. Светодиод индикации состояния | 7. Разъем тревожных вх./вых | 10. Индикатор питания |
| 4. Кнопка сброса | 8. Разъем питания | |

Установка ПО IP камеры

1. Получение IP адреса камеры с помощью IP Utility

- Инсталлируйте программу IP Utility

- Нажмите на кнопку Auto Search



Начнется поиск камер и отобразится строка текущего состояния поиска.

- После окончания поиска в окне отобразятся параметры найденных камер.

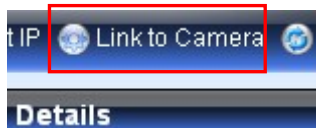
Details				
	Number	Name	IP	Model
<input type="checkbox"/>	1	CAM	192.168.2.178	CAM

Внимание: (1) Поиск может длиться до 2 минут, в зависимости от конфигурации вашей сети.

(2) Если в вашей сети отсутствует служба DHCP, IP адрес по умолчанию: 192.168.88.10

2. Подсоединение к сетевой камере

Запустите WEB браузер (Internet Explorer 6.0 или выше). Введите IP адрес сетевой камеры в адресной строке браузера и нажмите Enter. Вы также можете нажать кнопку Link to Camera или щелкнуть по самой камере. В окне браузера появится web-страничка с изображением от данной камеры.



3. Вход в систему

Появится окно приглашения входа в систему:

User Name:

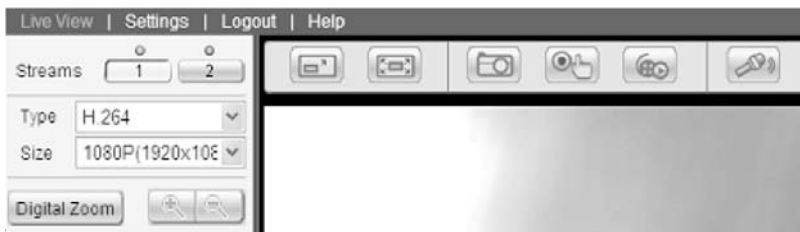
Password:

Username: admin (по умолчанию)

Password: admin (по умолчанию)

Нажмите OK

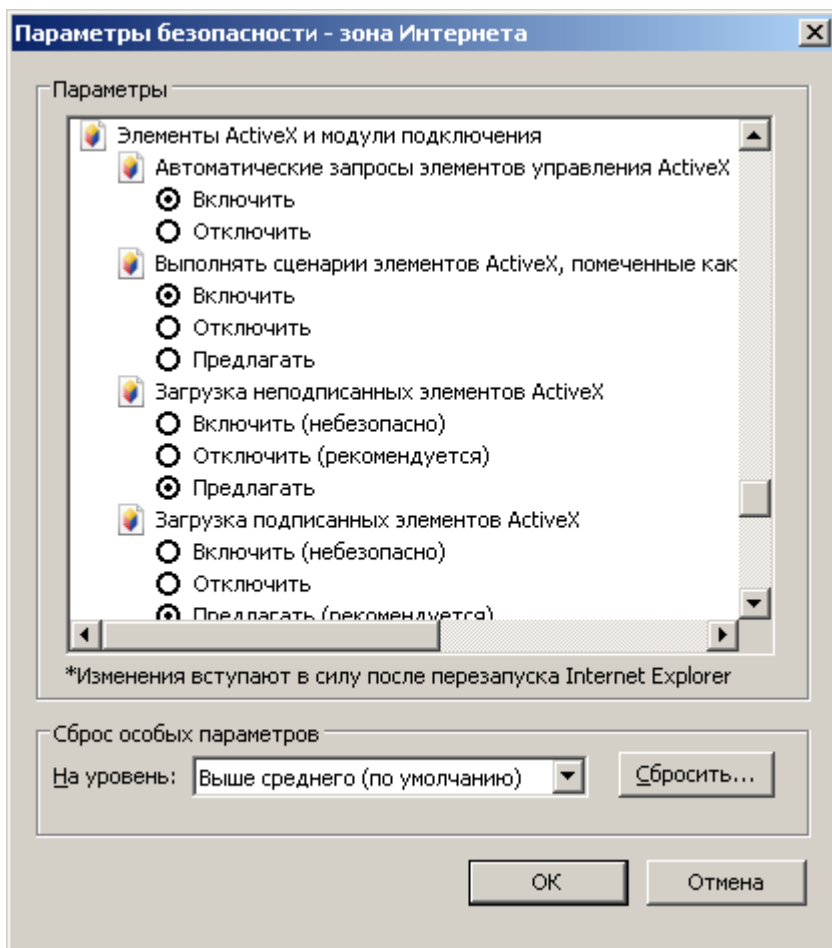
При успешном входе в систему в центре окна браузера появится изображение от камеры.



4. Установка компонент ActiveX в Internet Explorer

Для доступа к странице живого просмотра сетевой камеры вам может быть предложено установить компоненты ActiveX; нажмите Да. Вы сможете войти в камеру после завершения установки. Для выполнения этих действия могут потребоваться права администратора Windows. Если в диалоговом окне будет указано, что вам не разрешено устанавливать компоненты ActiveX, попытайтесь решить эту проблему следующим образом:

1. В Internet Explorer откройте **Сервис > Свойства обозревателя > Безопасность > Другой**
2. Выставьте значение **Предлагать** для **Загрузки подписанных элементов ActiveX**



3. Продолжите установку компонентов ActiveX.
4. После установки ActiveX. Перейдите в **Сервис > Свойства обозревателя > Конфиденциальность > Узлы** и добавьте IP адрес камеры.

5. Выход из системы

Выйти из камеры можно закрыв окно браузера, либо нажав кнопку Logout.



Внимание: за деталями по доступу к камере с использованием Quick Time или RealPlayer через RTSP обращайтесь к Инструкции пользователя IP камерой.

5. Сетевые настройки

Войдите в Settings > Network > Network Configuration. В этом окне вы можете сконфигурировать DHCP, статический IP, DNS, PPPoE, или DDNS. DDNS настраивается выбором сайта DDNS из ниспадающего меню. Изменение настроек PPPoE вступит в силу после перезагрузки камеры. Получите username(имя пользователя) и password(пароль) от своего провайдера, обеспечивающего PPPoE. Когда PPPoE применено, связанный DDNS сервис должен быть активирован.

IP & DNS Settings	
<input checked="" type="radio"/>	Get IP address Automatically
<input type="radio"/>	Use fixed IP address
IP address:	<input type="text" value="172.18.7.96"/>
Subnet mask:	<input type="text" value="255.255.254.0"/>
Default Gateway:	<input type="text" value="172.18.7.254"/>
Primary DNS:	<input type="text" value="192.168.1.23"/>
Secondary DNS:	<input type="text" value="192.168.1.22"/>

PPPoE Settings	
<input type="checkbox"/>	Enable PPPoE
User Name:	<input type="text"/>
Password:	<input type="text"/>
Confirm Password:	<input type="text"/>

DDNS Settings	
<input type="checkbox"/>	Enable DDNS
DDNS Server:	<input type="text"/>
Host Name:	<input type="text"/>
User Name:	<input type="text"/>
Password:	<input type="text"/>